



# PREFEITURA MUNICIPAL DE MONJOLOS

## ESTADO DE MINAS GERAIS

**PROCESSO LICITATÓRIO Nº. 032/2020**

**TOMADA DE PREÇOS Nº. 013/2020**

A Comissão Permanente de Licitação do Município de Monjolos, torna público para conhecimento dos interessados que fará realizar **TOMADA DE PREÇOS, Tipo Menor Preço, Regime de Execução: Empreitada por Preço Global**, regida pela Lei Federal nº 8.666/93 e suas alterações, cuja Documentação e Propostas de Preços deverão ser entregues na data, local e horário abaixo mencionados:

**LOCAL: PREFEITURA MUNICIPAL DE MONJOLOS/MG**

**DATA: 06/10/2020**

**HORÁRIO: 09:00 horas.**

### **1 - DA ABERTURA**

1.1. A Comissão Permanente de Licitação receberá os documentos e propostas em sessão pública a ser realizada, conforme abaixo indicado:

**LOCAL: PREFEITURA MUNICIPAL DE MONJOLOS/MG**

**DATA: 06/10/2020**

**HORÁRIO: 09:00 horas.**

1.2. Ocorrendo decretação de feriado ou outro fato superveniente, de caráter público que impeça a realização deste evento na data acima mencionada, a licitação ficará automaticamente prorrogada para o primeiro dia útil subsequente, independentemente de nova comunicação.

### **2 – DAS PUBLICAÇÕES E INTIMAÇÕES**

2.1. – Todas as publicações e intimações, inclusive para fins de recurso, serão feitas no órgão de divulgação oficial do Município, que é o quadro de avisos afixado no hall de entrada da Prefeitura, conforme dispõe a Lei Municipal nº. 620/2001.

### **3 - DO OBJETO**

A presente licitação tem por objeto a **Execução de construção do Destacamento da PMMG, a ser construída na rua Dona Quinha, s/n – Vila Moreira, Monjolos/MG com área total de 96,75m<sup>2</sup> (edificação).**



# PREFEITURA MUNICIPAL DE MONJOLOS

## ESTADO DE MINAS GERAIS

### 4 - DAS CONDIÇÕES PARA PARTICIPAÇÃO

4.1. Poderão apresentar-se à licitação pessoas jurídicas cadastradas ou que apresentarem junto ao setor de cadastramento da Prefeitura toda a documentação que comprova que atende a todas as condições exigidas para cadastramento até o terceiro dia anterior à data do recebimento dos envelopes, dia **01/10/2020**.

4.2. Somente poderão participar da presente licitação, empresas que não estejam sob falência, concurso de credores, dissolução, liquidação ou cumprindo pena de suspensão ou sob declaração de inidoneidade, que lhes tenham sido aplicadas, por força da Lei nº 8.666/93.

4.4 Em se tratando de microempresa–ME ou empresa de pequeno porte – EPP, a comprovação desta condição será efetuada mediante certidão expedida pela Junta Comercial, ou outro órgão equivalente, sob pena de não aplicação dos efeitos da Lei Complementar nº. 123/2006.

4.5 Em se tratando de MEI – Micro Empreendedor Individual, a comprovação desta condição será efetuada mediante a apresentação do Certificado da Condição de Micro Empreendedor Individual – CCMEI.

4.6 As certidões descritas nas alíneas “4.4” e “4.5” apresentadas após o dia 31 de janeiro do corrente ano terão, obrigatoriamente, que terem sido emitidas no exercício em curso. (As referidas certidões deverão estar **FORA DOS ENVELOPES**)

### 5 - DOS ENVELOPES

5.1. A Documentação necessária à Habilitação, bem como as Propostas de Preços deverão ser apresentadas em envelopes distintos, conforme abaixo:

**(IDENTIFICAÇÃO DA EMPRESA)**

**ENVELOPE Nº 01 - DOCUMENTAÇÃO**

**TOMADA DE PREÇOS Nº. 013/2020**

**(IDENTIFICAÇÃO DA EMPRESA)**

**ENVELOPE Nº 02 - PROPOSTA DE PREÇOS**

**TOMADA DE PREÇOS Nº. 013/2020**



# PREFEITURA MUNICIPAL DE MONJOLOS

## ESTADO DE MINAS GERAIS



### 5.2. – DO CADASTRAMENTO

5.2.1. – As empresas que se interessarem em participar do certame, e não forem cadastradas, deverão apresentar para cadastramento, ou comprovarem que atendem todas as exigências para cadastramento até o dia: **01/10/2020**, os seguintes documentos:

#### 5.2.1.2 - HABILITAÇÃO JURÍDICA:

- a) registro comercial, no caso de empresa individual;
- b) Ato constitutivo, estatuto ou contrato social em vigor, devidamente registrado.
  - b.1) No caso de sociedades por ações, deverá estar acompanhado da documentação de eleição de seus administradores.
  - b.2) O contrato social consolidado dispensa a apresentação do contrato original e das alterações anteriores, devendo ser apresentadas alterações posteriores, ainda não consolidadas.
- c) decreto de autorização, em se tratando de empresa ou sociedade estrangeira em funcionamento no País e ato de registro ou autorização para funcionamento expedido pelo órgão ou entidade competente.
- d) Em se tratando de Micro Empreendedor Individual – MEI, o Contrato Social ou Estatuto poderá ser substituído pelo Certificado da Condição de Micro Empreendedor Individual – CCMEI;
- e) inscrição do ato constitutivo, no caso de sociedades civis, acompanhada de prova de diretoria em exercício;

#### 5.2.1.3 - REGULARIDADE FISCAL E TRABALHISTA:

- a) prova de inscrição no Cadastro Nacional de Pessoas Jurídicas (CNPJ) atualizado, relativo ao domicílio ou sede do licitante, pertinente e compatível com o objeto desta licitação;
- b) Prova de regularidade para com a Fazenda Federal relativa a Tributos Federais e à Dívida Ativa da União e prova de regularidade perante o Instituto Nacional de Seguridade Social – INSS, através de certidão expedida conjuntamente pela Secretaria da Receita Federal do Brasil – RFB e pela Procuradoria-Geral da Fazenda Nacional – PGFN, conforme Portarias MF 358 e 443/2014.
- c) prova de regularidade relativa ao Fundo de Garantia por Tempo de Serviço, demonstrando situação regular no cumprimento dos encargos sociais instituídos por lei, mediante a apresentação de:
  - Certificado de Regularidade de Situação perante o Fundo de Garantia do Tempo de Serviço - FGTS ou documento equivalente que comprove a regularidade.
- d) Prova de regularidade junto a Fazenda Estadual e Municipal.
- e) Certidão Negativa de Débitos Trabalhistas (CNDT), provando a inexistência de débitos inadimplidos perante a Justiça do Trabalho.

#### 5.2.1.4 - QUALIFICAÇÃO TÉCNICA:



# **PREFEITURA MUNICIPAL DE MONJOLOS**

## **ESTADO DE MINAS GERAIS**

a) Prova de registro de inscrição da Empresa e do Responsável Técnico junto ao **Conselho Regional de Engenharia e Agronomia – CREA ou Conselho de Arquitetura e Urbanismo – CAU.**

### **5.2.1.5 - QUALIFICAÇÃO ECONÔMICO - FINANCEIRA:**

a) Balanço Patrimonial e Demonstrações Contábeis do último exercício social, já exigíveis e apresentados na forma da lei, que comprovem a boa situação financeira da empresa, vedada a sua substituição por balancetes ou balanços provisórios, podendo ser atualizados monetariamente, quando encerrados há mais de 03 (três) meses da data de apresentação da proposta, tomando como base a variação, ocorrida no período, do **ÍNDICE GERAL DE PREÇOS – DISPONIBILIDADE INTERNA – IGP-DI**, publicado pela Fundação Getúlio Vargas – FGV ou outro indicador que o venha substituir.

1- Se necessária a atualização monetária do Balanço Patrimonial, deverá ser apresentado, juntamente dos documentos em apreço, o Memorial de Cálculo correspondente, assinado pelo representante legal da empresa licitante e por profissional de contabilidade habilitado e devidamente registrado no Conselho Regional de Contabilidade – CRC.

Observações: Serão também aceitos como na forma da lei o Balanço Patrimonial e Demonstrações Contábeis assim apresentados:

**I. Sociedades regidas pela Lei Federal nº. 6.404/1976 (Sociedade Anônima): Publicados em Diário Oficial, ou publicados em jornal de grande circulação, ou por fotocópia registrada ou autenticada na Junta Comercial da sede ou domicílio da empresa, ou em outro órgão equivalente;**

**II. Sociedades cadastradas no Sistema Público de Escrituração Digital – SPED, deverão apresentar, na forma da lei, a seguinte documentação, extraída das fichas do Livro Digital:**

- Termos de Abertura e Encerramento do Livro Digital;
- Balanço Patrimonial;
- Demonstrativo de Resultado do Exercício; e
- Recibo de entrega emitido pelo SPED.

**III. Sociedades criadas no exercício em curso: Fotocópia do Balanço de Abertura, devidamente registrado ou autenticado na Junta Comercial da sede ou domicílio da empresa, ou em outro órgão equivalente;**

Os documentos relativos ao Balanço Patrimonial e Demonstrações Contábeis somente serão aceitos se publicados em jornais oficiais (publicação original ou cópia autenticada que possibilitem inclusive a identificação do veículo e a data da publicação), ou cópias autenticadas retiradas do Livro Diário registrado na Junta Comercial, Cartório de Registro de Pessoa Jurídica, ou em outro órgão equivalente, contendo assinatura do representante legal da empresa licitante e



# PREFEITURA MUNICIPAL DE MONJOLOS

## ESTADO DE MINAS GERAIS

do profissional de contabilidade habilitado e devidamente registrado no Conselho Regional de Contabilidade – CRC.

O Balanço Patrimonial e Demonstrações Contábeis apresentadas para fins de habilitação após o último dia útil do mês de maio do corrente ano serão obrigatoriamente do exercício imediatamente anterior.

c) Certidão negativa de falência ou concordata, expedida pelo cartório distribuidor da sede da pessoa jurídica, emitida, no máximo, 90 (noventa) dias antes da data fixada para abertura dos envelopes “Documentação”.

c.1) No caso de certidão de recuperação judicial positiva, a licitante deverá, juntamente da certidão, sob pena de inabilitação, apresentar comprovação de que o plano de recuperação expressamente prevê a participação da empresa em contratações públicas, bem como que referido plano foi homologado judicialmente.

### **5.2.1.6. - DECLARAÇÃO DE CUMPRIMENTO DO ART. 7º, XXXIII da C.F. conforme anexo II.**

**5.2.1.7.** Sob pena de inabilitação, todos os documentos apresentados para habilitação deverão estar em nome do licitante e, preferencialmente, com número do CNPJ e endereço respectivo, observando-se que:

- a) se o licitante for matriz, todos os documentos deverão estar em nome da matriz; ou
- b) se o licitante for filial, todos os documentos deverão estar em nome da filial;
- c) se o licitante for matriz, e o executor do contrato for filial, a documentação deverá ser apresentada com CNPJ da matriz e da filial, simultaneamente;
- d) serão dispensados da filial aqueles documentos que, pela própria natureza, comprovadamente, forem emitidos somente em nome da matriz.

### **5.3 - DA HABILITAÇÃO**

5.3.1. Os Documentos de Habilitação deverão ser apresentados da seguinte forma:

a) em originais ou publicação em Órgão Oficial, ou, ainda, por qualquer processo de cópia autenticada em Cartório, ou por servidor da administração municipal;

b) **dentro do prazo de validade, para aqueles cuja validade possa expirar.** Na hipótese do documento não conter expressamente o prazo de validade, deverá ser acompanhado de declaração ou regulamentação do órgão emissor que disponha sobre a validade do mesmo. Na ausência de tal declaração ou regulamentação, o documento será considerado válido pelo prazo de 90 (noventa) dias, a partir da data de sua emissão, **ressalvadas as exceções previstas no edital.**

c) rubricados e numerados sequencialmente, da primeira à última página, de modo a refletir seu número exato;



# PREFEITURA MUNICIPAL DE MONJOLOS

## ESTADO DE MINAS GERAIS

5.3.2. Para a habilitação nesta Tomada de Preços será exigida a seguinte documentação:

a) Comprovação de que a empresa foi devidamente cadastrada (Certificado de Registro Cadastral) ou que atendeu a todas as condições exigidas para cadastramento até o terceiro dia anterior à data do recebimento das propostas.

b) Capacitação técnico-profissional comprovada através de pelo menos uma ART – Anotação de Responsabilidade Técnica, devidamente registrada no CREA e/ou RRT – Registro de Responsabilidade Técnica, devidamente registrado no CAU, em nome de profissional de nível **superior** legalmente habilitado, integrante do quadro permanente da licitante, comprovando a sua responsabilidade técnica na execução de obra com características semelhantes ao objeto da licitação.

b.1) A Comprovação de vínculo do(s) profissional (is) ao quadro permanente poderá ser por intermédio de apresentação de contrato de prestação de serviço ou compromisso de, caso a empresa seja vencedora, assumir a responsabilidade técnica do objeto da licitação.

c) Capacitação técnico-operacional comprovada através de pelo menos um atestado fornecido por pessoa jurídica de direito público ou privado, comprovando que a licitante executou obra com características semelhantes ao objeto da licitação.

d) Termo de Compromisso do licitante que possuirá e manterá em seu quadro, na data da contratação e até final do contrato, profissional de nível superior com experiência em obras de natureza semelhante, que será o profissional responsável pela obra.

e) Declaração de Inexistência de Fato Superveniente Impeditivo à Habilitação, assinada pelo representante legal da licitante, sob pena de inabilitação, conforme **Anexo III**.

f) Atestado de visita técnica, fornecida por este Município, através da Secretaria Municipal de Obras, atestando que a empresa licitante visitou e tem pleno conhecimento do local onde será realizado o serviço. As visitas técnicas serão realizadas, das 09:00 às 16:00 horas, nos dias 23/09/2020, 28/09/2020 e 01/10/2020, conforme **Anexo IV**.

g) Caso o licitante opte por não realizar visita técnica nos termos descritos na alínea acima, deverá apresentar declaração de dispensa da visita, conforme **Anexo V**, sob pena de inabilitação.

h) **Comprovação de possuir, Capital Social Mínimo ou Patrimônio Líquido, igual ou superior a R\$ 19.483,37 (dezenove mil quatrocentos oitenta e três reais e trinta e sete centavos), que equivale a 10% (dez por cento) do valor estimado da contratação.**

5.3.3. A não-apresentação de qualquer documento exigido para a habilitação implicará na inabilitação do licitante.

5.3.4. Após a fase de habilitação não cabe desistência da proposta, salvo por motivo justo decorrente de fato superveniente e aceito pela Comissão.

## 6 - DA PROPOSTA DE PREÇOS



# **PREFEITURA MUNICIPAL DE MONJOLOS**

## **ESTADO DE MINAS GERAIS**

- 6.1. A proposta de preços deverá ser elaborada em língua portuguesa, digitada ou datilografada ou manuscrita legível, sem emendas, rasuras ou entrelinhas, assinada na última folha e rubricada nas demais pelo representante da licitante, devendo estar acompanhada de Cronograma Físico-Financeiro.
- 6.2. Os preços devem ser cotados em moeda nacional, devendo incluir impostos, taxas, seguro e outros encargos que incidam ou venham a incidir sobre o objeto licitado. Havendo divergência entre os preços unitário e global, prevalecerá o primeiro.
- 6.3. A não-indicação de parcelas referentes aos impostos, taxas, seguro e outros encargos pressupõe que o preço já o inclui.
- 6.4. Deverá constar o preço global da proposta, expresso em algarismo e por extenso, prevalecendo este último em caso de divergência.
- 6.5. O prazo de validade da Proposta de Preços não poderá ser inferior a 60 (sessenta) dias, a contar da data de sua entrega.

### **7 - DO RECEBIMENTO E ABERTURA DOS ENVELOPES**

- 7.1. Os envelopes “Documentação” e “Proposta de Preços” deverão ser entregues à Comissão Permanente de Licitação até a data e horário acima especificados.
- 7.1.1. Depois da hora marcada nenhum envelope contendo documento ou proposta será recebido pela Comissão, devendo, neste caso, ser o fato consignado na respectiva ata.
- 7.2. O representante legal da proponente deverá apresentar, separadamente, à Comissão, sua carteira de identidade e o comprovante do seu credenciamento junto à Comissão, que tanto pode ser procuração passada por instrumento público ou particular, como declaração firmada pelo signatário da proposta com a identificação e o CNPJ da empresa licitante, estas últimas com firma reconhecida.
- 7.2.1. Quando o representante legal da proponente for sócio ou proprietário, deverá apresentar original e cópias não autenticadas ou apenas cópia autenticada do Estatuto ou Contrato Social da empresa (e suas alterações, caso existam), devidamente registrada na repartição competente (Junta Comercial), Registro Civil das Pessoas Jurídicas ou, onde estes não existam, Cartório de Registro de Títulos e Documentos), no qual estejam expressos seus poderes para exercer direitos e assumir obrigações, em decorrência de tal investidura.
- 7.2.2. A procuração, a declaração ou a cópia do Estatuto citado nos subitens 7.2 e 7.2.1, ficará retida para autuação no Processo.
- 7.3. Somente os representantes legais, credenciados e identificados na forma dos subitens 7.2 e 7.2.1, os membros da Comissão e os Técnicos eventualmente por estes convidados é que poderão pronunciar-se no curso dos trabalhos. As demais pessoas presentes poderão acompanhar o desenvolvimento dos trabalhos, vedada qualquer interferência.
- 7.4. Não será admitida a participação de um mesmo representante para mais de uma empresa proponente.
- 7.5. Finda a fase de credenciamento e identificação dos representantes, proceder-se-á a abertura dos envelopes.



# PREFEITURA MUNICIPAL DE MONJOLOS

## ESTADO DE MINAS GERAIS

7.6. Os envelopes contendo a documentação, que se refere à habilitação, serão abertos na presença dos interessados que procederá à conferência de validade da referida documentação e demais exigências decorrentes deste Edital, sendo devidamente rubricados pelos licitantes e pela Comissão de Licitação.

7.7. Caso a Comissão de Licitação julgue conveniente poderá suspender a reunião para análise dos documentos de habilitação, ou proceder diligências sobre aspectos apontados pelos interessados ou considerados fundamentais pela própria Comissão para dirimir dúvidas.

7.8. Ocorrendo a hipótese prevista no subitem anterior, os envelopes de “Propostas de Preços”, continuarão lacrados e serão rubricados pelos membros da Comissão e pelos licitantes, ficando sob a guarda da Comissão para abertura em outra reunião, cuja data deverá ser indicada na respectiva Ata de Abertura ou através de comunicação publicada no Quadro de Avisos afixado no saguão da Prefeitura.

7.9. Concluído o exame da documentação serão relacionadas as licitantes julgadas inabilitadas, às quais serão devolvidos os “Envelopes Proposta de Preços”, desde que não tenha havido recurso, ou se ocorrido, após a sua denegação.

7.10. Em data previamente estabelecida, e desde que tenha transcorrido o prazo para interposição de recurso, ou tenha havido desistência formal de sua apresentação, ou ainda, tenha ocorrido julgamento dos recursos interpostos, proceder-se-á à abertura dos Envelopes Proposta de Preços.

7.11. Na ocorrência de adiamento dos trabalhos o reinício dar-se-á com a identificação dos representantes, de acordo com os subitens 7.2 e 7.2.1. Na hipótese de tratar-se do mesmo representante já identificado, a este bastará exibir documento de identidade.

7.12. Qualquer declaração, contestação ou impugnação apresentadas pelas licitantes, deverão constar das respectivas Atas, as quais deverão ser, obrigatoriamente, assinadas pelos membros da Comissão e representantes das licitantes. Ocorrendo recusa à assinatura por qualquer licitante, tal fato deverá ser registrado na Ata.

## 8 - CRITÉRIO DE JULGAMENTO E DA ADJUDICAÇÃO

8.1. No julgamento das Propostas de Preços será levado em consideração o tipo de licitação menor preço, tendo como critério de julgamento o preço global, e que os itens de maior custo unitário, em ordem decrescente, referentes a 80% do preço global e de cada uma das etapas previstas no cronograma físico-financeiro, sejam menores ou iguais aos preços de referência, sob pena de desclassificação.

8.2. Serão desclassificadas as Propostas de Preços que não atenderem às especificações e às exigências contidas neste Edital bem como aquelas que apresentarem preços excessivos ou manifestamente inexequíveis, consoante o disposto na Lei nº 8.666/93.

8.3. A critério da Administração, no caso de desclassificação de todas as propostas, poderão ser convocados os participantes para, no prazo de 8 (oito) dias úteis, apresentarem novas ofertas, em obediência ao disposto no parágrafo único do artigo 48 da Lei nº 8.666/93.

8.4. Será considerada vencedora a licitante que apresentar a proposta de acordo com as especificações deste Edital e seus anexos, e ofertar o **MENOR PREÇO GLOBAL**.





# PREFEITURA MUNICIPAL DE MONJOLOS

## ESTADO DE MINAS GERAIS

8.5. Caso a proposta mais bem classificada não tiver sido ofertada por ME, MEI ou EPP e houver proposta apresentada por ME, MEI ou EPP em valor igual até 10% (dez por cento) superior à melhor proposta, estará configurado o empate previsto no art. 44, § 1º, da Lei Complementar nº. 123/2006.

8.6. Ocorrendo o empate, proceder-se-á da seguinte forma:

8.6.1. a ME, MEI ou a EPP mais bem classificada será convocada para, no prazo de dois dias úteis, apresentar nova proposta de preço inferior àquela considerada classificada em 1º lugar, sob pena de preclusão do exercício do direito de desempate;

8.6.2. não sendo vencedora a ME, MEI ou EPP mais bem classificada, na forma do subitem anterior, serão convocadas as demais ME, MEI e EPP remanescentes cujas propostas estejam dentro do limite estabelecido no caput desta condição, na ordem classificatória, para o exercício do mesmo direito;

8.6.3. no caso de equivalência dos valores apresentados pelas ME, MEI e EPP que se encontrem no limite estabelecido no caput desta condição, será realizado sorteio entre elas para que se identifique aquela que primeiro poderá apresentar melhor oferta.

8.7. Na hipótese da não contratação nos termos previstos na condição anterior, o objeto licitado será adjudicado, desde que cumpridas as condições de habilitação, em favor da proposta de menor preço.

8.8. A Comissão Permanente de Licitação reserva-se o direito de:

8.8.1. analisar e julgar, em outra oportunidade, o conteúdo dos envelopes apresentados:

8.8.1.1 Em se tratando de ME, MEI e EPP, havendo restrição na comprovação da regularidade fiscal e trabalhista, será assegurado o prazo de 05 (cinco) dias úteis, cujo termo inicial corresponderá ao momento em que o proponente for declarado o vencedor do certame, prorrogável por igual período, a critério da Administração Pública, para regularização da documentação, pagamento ou parcelamento do débito, e emissão de eventuais certidões negativas ou positivas com efeito de certidão negativa.

8.8.1.2. A prorrogação do prazo para a regularização fiscal e trabalhista igualmente dependerá de requerimento, devidamente fundamentado, a ser dirigido à Comissão.

8.8.1.3. Entende-se por tempestivo o requerimento apresentado dentro dos cinco dias úteis inicialmente concedidos.

8.8.1.4. A não regularização da documentação, no prazo previsto neste item, implicará decadência do direito à contratação, sem prejuízo das sanções cabíveis.

8.9. Não será levada em consideração para efeito de julgamento, a proposta que contenha vantagem não prevista no edital.

8.10. A Comissão Permanente de Licitação após proceder ao Julgamento da presente licitação, submeterá o seu resultado à deliberação do Prefeito, com vistas à homologação e adjudicação do objeto da licitação, observados os respectivos prazos recursais.

8.11. Consoante disposição da Lei nº 8.666/93, a Administração, caso tenha conhecimento posterior ao julgamento da licitação sobre atos ou fatos que desabonem a idoneidade financeira, técnica ou administrativa da adjudicatária, mediante despacho fundamentado, poderá



# **PREFEITURA MUNICIPAL DE MONJOLOS**

## **ESTADO DE MINAS GERAIS**

desclassificar a licitante vencedora da presente licitação, mesmo já tendo ocorrido a assinatura do “Termo de Contrato”, ou a entrega da “Nota de Empenho”, sem que caiba à mesma o direito à indenização ou ressarcimento, e sem prejuízo de aplicação das sanções cabíveis, assegurado o contraditório e a ampla defesa.

8.12. A decisão da Comissão somente será considerada definitiva, após homologação realizada pelo Prefeito Municipal, e as intimações dos respectivos atos serem procedidos nos termos do § 4º do art. 109 da Lei nº 8.666/93.

8.13. A firma adjudicatária deverá assinar o contrato de prestação de serviços ou instrumento equivalente no prazo de 05 (cinco) dias úteis contados da convocação feita pelo órgão e/ou identidade ao preposto da licitante, sob pena de decair o direito à contratação, sem prejuízo das sanções previstas no artigo 81 da Lei nº 8.666/93 e da faculdade de a Administração convocar os licitantes remanescentes, nos termos do art. 64 e seus parágrafos.

### **9 - DO CONTRATO**

9.1. – A recusa injustificada do adjudicatário em assinar o “Termo de Contrato”, conforme estabelecido no subitem anterior, caracteriza o descumprimento total da obrigação assumida, sujeitando-se às penalidades a que se refere a Lei nº 8.666/93.

9.2. É facultado à Administração, quando o convocado não assinar o “Termo de Contrato” no prazo e condições estabelecidos, convocar os licitantes remanescentes, obedecendo a ordem de classificação estabelecida pela Comissão, para fazê-lo em igual prazo e nas mesmas condições propostas pelo primeiro colocado, ou revogar a licitação consoante prevê a Lei nº 8.666/93.

9.3. O prazo de convocação para assinatura do Contrato poderá ser prorrogado, uma vez, por igual período, quando solicitado pela licitante durante o seu transcurso e desde que seja apresentado motivo devidamente justificado e aceito pela Administração.

9.4. Consideram-se como parte integrante do Contrato, os termos da Proposta vencedora e seus anexos, bem como os demais elementos concernentes à licitação que servirem de base ao processo licitatório.

9.5. Caberá à Contratante providenciar a publicação do extrato do contrato até o 5º (quinto) dia útil do mês seguinte ao de sua assinatura, consoante estabelece a Lei nº 8.666/93.

### **10- DA DOTAÇÃO ORÇAMENTÁRIA**

10.1. A despesa decorrente da execução da presente licitação correrá à conta das dotações orçamentárias nº. 02.02.10.04.181.0177.1266 – 4.4.90.51.00

### **11 – PRAZO PARA EXECUÇÃO DA OBRA**

11.1 - O prazo para a execução da obra será de no máximo 05 (cinco) meses a contar do recebimento da Ordem de Serviço ou da assinatura do contrato que autorizar o início dos



# PREFEITURA MUNICIPAL DE MONJOLOS

## ESTADO DE MINAS GERAIS

trabalhos, de conformidade com o Cronograma Físico-Financeiro a ser apresentado com a proposta de preços.

### 12 - DA ANULAÇÃO E REVOGAÇÃO

12.1. Por razões de interesse público, decorrente de fato superveniente, devidamente comprovado, pertinente e suficiente para justificar tal conduta, a Administração poderá revogar a presente licitação, devendo anulá-la por ilegalidade de ofício ou por provocação de terceiros, mediante parecer escrito e devidamente fundamentado.

12.2. A nulidade do procedimento licitatório induz à do contrato e não gera obrigação de indenizar, ressalvado o disposto no parágrafo único do artigo 59 da Lei nº 8.666/93.

12.3. No caso de desfazimento do processo licitatório, é assegurado o direito ao contraditório e à ampla defesa;

### 13 - DOS RECURSOS ADMINISTRATIVOS

13.1. Dos atos praticados pela Administração caberão os seguintes recursos, dentro do prazo de 5 (cinco) dias úteis a contar da intimação do ato ou da lavratura da Ata, nos casos de:

- a) habilitação ou inabilitação do licitante;
- b) julgamento das propostas;
- c) anulação ou revogação da licitação;
- d) rescisão do contrato ou instrumento equivalente, a que se refere o art. 79, inciso I, da Lei nº 8.666/93;
- e) aplicação das penas de advertência, suspensão temporária ou de multa.

13.2. Representação, no prazo de 05 (cinco) dias úteis, da intimação da decisão relacionada com o objeto da licitação ou do contrato, de que não caiba recurso hierárquico.

13.3. Pedido de reconsideração, no prazo de 10 (dez) dias úteis, na hipótese do parágrafo 3º do art. 87 da Lei nº 8.666/93.

13.4. A intimação dos atos referidos no subitem 13.1, alíneas “a”, “b”, “c” e “d”, excluídos os relativos à advertência e multa de mora, e no subitem 13.3 será feita mediante publicação no quadro de avisos da Prefeitura, salvo para os casos previstos nas alíneas “a” e “b”, se presentes os prepostos dos licitantes no ato em que foi adotada a decisão, quando poderá ser feita por comunicação direta aos interessados e consignada em Ata.

13.5. O recurso previsto nas alíneas “a” e “b” do subitem 13.1, terá efeito suspensivo, podendo a autoridade competente, motivadamente e presentes razões de interesse público, atribuir eficácia suspensiva aos demais recursos.

13.6. Interposto o recurso será comunicado aos demais licitantes que poderão impugná-lo no prazo de 5 (cinco) dias úteis.

13.7. Os recursos deverão ser manifestados por escrito, dirigidos à Comissão Permanente de Licitação, no endereço rua Prefeito Djalma Rodrigues de Oliveira, nº. 163, centro, Monjolos/MG ou pelo e-mail: [licitacao@prefeituramonjolos.mg.gov.br](mailto:licitacao@prefeituramonjolos.mg.gov.br), a qual poderá reconsiderar sua decisão,



# PREFEITURA MUNICIPAL DE MONJOLOS

## ESTADO DE MINAS GERAIS

no prazo de 5 (cinco) dias úteis, ou, nesse mesmo prazo, fazê-lo subir, devidamente informado à autoridade superior, devendo, neste caso, a decisão ser proferida dentro do prazo de 5 (cinco) dias úteis, contados do recebimento de recurso, sob pena de responsabilidade.

13.8. Decairá do direito de impugnar perante à Administração, os termos desta licitação, aquele que aceitando-o sem objeção, venha apontar, depois do julgamento, falhas ou irregularidades que o viciariam, hipótese em que tal comunicação não terá efeito de recurso.

### **14 - DAS SANÇÕES ADMINISTRATIVAS**

14.1. Em caso de inexecução parcial ou total das condições fixadas no contrato, erros ou atrasos no cumprimento do contrato, infringência do art. 71 da Lei Federal 8.666/93 e quaisquer outras irregularidades, a Administração poderá, garantida a prévia defesa, aplicar ao contratado às penalidades previstas na Lei Federal nº 8.666/93, arts. 81 e 86 a 88.

14.2. Pela inexecução total ou parcial do contrato celebrado com o Município, serão aplicadas as sanções previstas no art. 87 da Lei Federal nº 8.666/93.

14.2.1. Advertência – comunicação formal de desacordo quanto à conduta do prestador dos serviços sobre o descumprimento de contratos e outras obrigações assumidas, e a determinação da adoção das necessárias medidas de correção;

14.2.2. Multa, nas seguintes condições:

- a) 0,3% (três décimos por cento) por dia, até o 30º (trigésimo) dia de atraso, sobre o valor do serviço não realizado, ou sobre a etapa do cronograma físico de obras não cumprida;
- b) 10% (dez por cento) sobre o valor da nota de empenho ou do contrato, em caso de recusa do adjudicatário em efetuar o reforço da garantia;
- c) 20% (vinte por cento) sobre o valor do serviço ou obra não realizada, no caso de atraso superior a 30 (trinta) dias, ou entrega de objeto com vícios ou defeitos ocultos que o tornem impróprio ao uso a que é destinado, ou diminuam-lhe o valor ou, ainda, fora das especificações contratadas;
- d) 20% (vinte por cento) sobre o valor da nota de empenho ou do contrato, com a possibilidade de rescisão contratual, nos casos:

- 1) inobservância do nível de qualidade dos serviços;
- 2) transferência total ou parcial do contrato a terceiros;
- 3) subcontratação no todo ou em parte do objeto sem prévia autorização formal da Contratante;
- 4) descumprimento de cláusula contratual;

14.2.3. Suspensão temporária do direito de participar de licitação e impedimento de contratar com a Administração, pelo prazo de até 02 (dois) anos;

14.2.4. Declaração de inidoneidade para licitar ou contratar com a Administração Pública, enquanto perdurarem os motivos determinantes da punição ou até que o contratante promova sua reabilitação.



# PREFEITURA MUNICIPAL DE MONJOLOS

## ESTADO DE MINAS GERAIS

14.3. Os valores das multas aplicadas deverão ser pago por meio de guia própria ao Município de Monjolos/MG, no prazo máximo de 03 (três) dias úteis a contar da data da sua aplicação ou poderá ser descontado dos pagamentos das faturas devidas pelo Município, quando for o caso.

14.4. As sanções previstas nos itens 14.2.1, 14.2.3 e 14.2.4 poderão ser aplicadas cumulativamente à prevista no item 14.2.2, de acordo com a gravidade do descumprimento, após regular processo administrativo, garantido o contraditório e a ampla defesa, no prazo de 5 (cinco) dias úteis.

14.5. A aplicação da sanção de declaração de inidoneidade, é de competência exclusiva da autoridade superior ou, nos termos de lei, de autoridade a ele equivalente, da qual cabe pedido de reconsideração, nos termos inciso III do art. 109, da Lei Federal nº 8.666/93.

14.6. As penalidades de advertência e multa serão aplicadas após regular procedimento administrativo, de ofício ou por provocação da Prefeitura Municipal, pela autoridade superior.

14.7. Constatada a ocorrência do descumprimento total ou parcial do contrato, que aponte a possibilidade de aplicação das sanções descritas nos itens 14.2.1 a 14.2.4, o servidor público responsável pelo atestado de prestação de serviços de recebimento parcial ou total da obra emitirá parecer técnico fundamentado e o encaminhará à contratada.

### **a) 15 - DA IMPUGNAÇÃO DO ATO CONVOCATÓRIO**

15.1- Qualquer cidadão poderá solicitar esclarecimentos, providências ou impugnar o ato convocatório do presente Edital, protocolizando o pedido até 05 (cinco) dias úteis antes da data fixada para o recebimento das propostas, no endereço Prefeito Djalma Rodrigues de Oliveira, nº. 163, centro, Monjolos/MG ou pelo e-mail: [licitacao@prefeituramonjolos.mg.gov.br](mailto:licitacao@prefeituramonjolos.mg.gov.br), cabendo a Comissão decidir sobre a petição no prazo de 03 (três) dias úteis.

15.1.1 Caso seja acolhida a petição contra o ato convocatório, será designada nova data para a realização do certame.

15.2 Decairá do direito de impugnar os termos do presente Edital o licitante que não apontar as falhas ou irregularidades supostamente existentes no Edital até o segundo dia útil que anteceder à data de realização da Tomada de Preços, devendo protocolar o pedido no endereço acima ou enviá-lo por e-mail. Sendo tempestiva, a comunicação do suposto vício não suspenderá o curso do certame.

### **16 - DAS DISPOSIÇÕES GERAIS**

16.1. É facultado à Comissão Permanente de Licitação promover qualquer diligencia ou solicitar esclarecimentos necessários a instrução do processo licitatório, vedada a inclusão posterior de documentos ou informação que deveria constar originalmente na proposta.

16.2. É vedada a sub-contratação parcial ou total do objeto desta licitação.



# PREFEITURA MUNICIPAL DE MONJOLOS

## ESTADO DE MINAS GERAIS

16.3. A critério da Administração esta licitação poderá ter os seus quantitativos reduzidos ou aumentados, de acordo com o artigo 65 da Lei nº 8.666/93.

16.4. A apresentação da proposta de preços implica na aceitação plena e total das condições deste Edital, sujeitando-se a licitante as sanções previstas nos artigos 87 e 88 da Lei nº 8.666/93.

16.5. Fazem parte integrante deste os anexos, I, II, III, IV, V, VI, VII, VIII e IX, memorial descritivo, cronograma e planilha de quantitativos.

16.5.1 – Em caso de divergências entre os anexos acima citados, prevalecerão os dados dos projetos sobre a planilha.

16.6. Cópias do Edital e seus anexos serão fornecidas, gratuitamente, nos horários de 07:00 às 11:00 e de 14:00 às 17:00 horas, no endereço referido no preâmbulo deste Edital, através do site: [www.prefeituramonjolos.mg.gov.br](http://www.prefeituramonjolos.mg.gov.br) ou pelo e-mail: [licitacao@prefeituramonjolos.mg.gov.br](mailto:licitacao@prefeituramonjolos.mg.gov.br)

16.6. Quaisquer elementos, informações ou esclarecimentos relativos a esta licitação serão prestados pela Comissão Permanente de Licitações, pelo telefax (38) 3727-1120 ou pelo e-mail: [licitacao@prefeituramonjolos.mg.gov.br](mailto:licitacao@prefeituramonjolos.mg.gov.br)

Monjolos/MG, 17 de setembro de 2020.

---

Osmar Martins da Silva  
Presidente da Comissão



# PREFEITURA MUNICIPAL DE MONJOLOS

## ESTADO DE MINAS GERAIS

### ANEXO I DO PROCESSO LICITATÓRIO Nº. 032/2020

### MINUTA DO CONTRATO DE PRESTAÇÃO DE SERVIÇOS

Pelo presente instrumento particular, o **MUNICÍPIO DE MONJOLOS**, inscrito no CNPJ/MF sob o nº. 17.754.169/0001-30 com sede administrativa na Rua Prefeito Djalma Rodrigues de Oliveira, nº. 163 – Centro – Monjolos - MG, neste ato representado por seu Prefeito Municipal, Sr. Geraldo Eustáquio Maia da Silva, inscrito no CPF sob o nº. 267.886.596-72, de ora em diante denominado simplesmente **CONTRATANTE**, e de outro lado a empresa \_\_\_\_\_ (qualificação), neste ato representado por \_\_\_\_\_, de ora em diante denominado simplesmente **CONTRATADO**, de conformidade com a Lei Federal nº 8.666/93, com alterações introduzidas pela Lei nº 8.883/94, Processo Licitatório nº. 032/2020, Modalidade Tomada de Preços nº 013/2020, têm como justo e contratado o seguinte:

#### CLÁUSULA 1ª - DO OBJETO

1 - O objeto do presente contrato é a **Execução de construção do Destacamento da PMMG, a ser construída na rua Dona Quinha, s/n – Vila Moreira, Monjolos/MG com área total de 96,75m<sup>2</sup> (edificação).**

#### CLÁUSULA 2ª - DOS PREÇOS E FORMA DE PAGAMENTO

##### 2.1. - Dos preços

2.1.1 - O contratante pagará ao contratado, a importância total de R\$...... (.....), a serem pagos em 05 (cinco) \_\_\_\_\_ parcelas, que correspondem às respectivas etapas da obra, conforme consta no cronograma, mediante apresentação da respectiva nota fiscal.

2.1.2. O Boletim de medição dos serviços prestados, relativos à conclusão de etapas, deverá ser aprovado pela Administração Municipal e por Técnico Competente do Município, gestor dos recursos.

2.1.3. – O preço referido no subitem 2.1.1 inclui todos os custos e benefícios decorrentes de trabalhos executados em horas extraordinárias, trabalhos noturnos, dominicais e em feriados, inclusive o custo dos vigias diurnos e noturnos, de modo a constituírem a única e total contraprestação pela execução das obras e serviços, objeto deste contrato.

##### 2.2. – DA MEDIÇÃO DOS SERVIÇOS

2.2.1. – As medições dos serviços contratados deverão ocorrer a cada conclusão de etapa da obra, conforme consta no cronograma físico-financeiro.



# PREFEITURA MUNICIPAL DE MONJOLOS

## ESTADO DE MINAS GERAIS

2.2.2. – No caso de não aceitação da medição realizada, a Administração Municipal, devolverá à contratada para retificação, devendo emitir nova medição no prazo de 05 (cinco) dias. A Administração Municipal terá o prazo de 05 (cinco) dias para confirmar ou não o aceite.

2.2.3. Para a liberação das medições, o contratado deverá comprovar:

a) No primeiro faturamento a inscrição no CEI, conforme art. 19, Inciso II c/c art. 47, Inciso X da IN 971/09 SRF.

b) Nos demais faturamentos comprovação de recolhimento da Previdência Social, através da GPS – Guia de Previdência Social (Art. 31, da Lei 8.212, de 24/07/91), juntamente com o relatório SEFIP/GEFIP contendo a relação dos funcionários identificados no Cadastro Específico do INSS – CEI, da obra objeto da presente licitação, do mês imediatamente anterior;

c) Na última medição baixa do CEI da Obra.

### 2.3. – DAS CONDIÇÕES DE PAGAMENTO

2.3.1 – As faturas deverão ser emitidas contra a Prefeitura Municipal de Monjolos, pela Contratada, no primeiro dia subsequente à comunicação do valor aprovado e o pagamento deverá ocorrer em até 30 (trinta) dias, com a liberação dos recursos pelo Município.

2.3.2 – As faturas/notas fiscais que apresentarem incorreções serão devolvidas ao emitente, e seu vencimento ocorrerá 10 (dez) dias após a data de sua reapresentação.

2.3.3 – O pagamento das faturas/notas fiscais seguirão a estrita ordem cronológica das datas de suas exigibilidades, e só será efetuado mediante comprovação de regularidade das obrigações fiscais, trabalhistas e em especial junto ao INSS e FGTS, relativamente à competência imediatamente anterior aquela a que se refere a remuneração auferida.

2.3.4 – Dos pagamentos devidos à Contratada, serão descontados os valores de multa ou eventuais débitos daquela para com a administração, referentes a qualquer contrato entre as mesmas partes, sem obrigatoriedade de prévio aviso.

2.3.5. Nos casos de eventuais atrasos de pagamento não justificados, provocados exclusivamente pela Administração, o valor devido deverá ser acrescido de atualização financeira, e sua apuração se fará desde a data de seu vencimento até a data do efetivo pagamento, em que os juros de mora serão calculados à taxa de 0,5% (meio por cento) ao mês, mediante aplicação da seguinte fórmula:

$$EM = N \times VP \times I$$

onde:





# PREFEITURA MUNICIPAL DE MONJOLOS

## ESTADO DE MINAS GERAIS

**EM** = Encargos moratórios;

**VP** = Valor da parcela em atraso;

**N** = Número de dias entre a data prevista para o pagamento (vencimento) e a do efetivo pagamento;

**I** = Índice de compensação financeira, assim apurado:

$$I = \frac{(TX / 100)}{30}$$

**TX** = Percentual da taxa de juros de mora mensal definida no edital/contrato.

### 2.4 – Dos reajustes

2.4.1.- Por força das Leis Federais nº 9.069/95 e 10.192/2001, o valor deste Contrato será reajustado mediante iniciativa da CONTRATADA, desde que observado o interregno mínimo de 1 (um) ano, a contar da data limite para a apresentação da proposta ou do último reajuste, tendo como base a variação de índice oficial.

2.4.2 - Decorrido o prazo acima estipulado, os preços unitários serão corrigidos monetariamente pelo Índice Nacional de Custo da Construção (INCC) ou outro índice que venha a substituí-lo por força de determinação governamental.

2.4.3 - A aplicação do índice dar-se-á de acordo com a variação acumulada do Índice Nacional de Custo da Construção (INCC) ocorrida nos 12 (doze) meses imediatamente anteriores.

### CLÁUSULA 3ª - DA DOTAÇÃO

3.1. As despesas decorrentes do presente contrato correrão à conta da dotação orçamentária nº. 02.02.10.04.181.0177.1266 – 4.4.90.51.00

### CLÁUSULA 4ª - DA VIGÊNCIA

4.1. - Este contrato entra em vigor na data de sua assinatura, encerrando-se em \_\_\_\_/\_\_\_\_/20\_\_.

4.2. - A prorrogação do prazo contratual poderá ocorrer, a critério do Contratante, nos termos da Lei Federal nº 8.666/93.

### CLÁUSULA 5ª - DA ALTERAÇÃO CONTRATUAL



# **PREFEITURA MUNICIPAL DE MONJOLOS**

## **ESTADO DE MINAS GERAIS**

5.1. - O Contratado fica obrigado a aceitar, nas mesmas condições contratuais, os acréscimos ou supressões que se fizerem nos serviços, até 25% (vinte e cinco por cento), de acordo com o que preceitua o § 1º do art. 65 da Lei Federal nº 8.666/93.

### **CLÁUSULA 6ª - DA NOVAÇÃO**

6.1. Toda e qualquer tolerância por parte do Contratante na exigência do cumprimento do presente contrato, não constituirá novação, nem muito menos, a extinção da respectiva obrigação, podendo a mesma ser exigida a qualquer tempo.

### **CLÁUSULA 7ª - DAS RESPONSABILIDADES DO CONTRATANTE**

7.1. O Contratante se obriga a proporcionar ao Contratado todas as condições necessárias ao pleno cumprimento das obrigações decorrentes do presente contrato, consoante estabelece a Lei nº 8.666/93.

7.2. Fiscalizar e acompanhar a execução dos serviços.

7.3- Indicar o responsável pela fiscalização e acompanhamento dos serviços.

7.4. Comunicar ao Contratado toda e qualquer ocorrência relacionada com a prestação dos serviços, diligenciando nos casos que exigem providências corretivas.

7.5. Providenciar os pagamentos ao Contratado à vista das Notas Fiscais/Faturas devidamente atestadas, nos prazos fixados.

7.6. - Impedir o emprego de materiais e mão-de-obra que julgar impróprios.

### **CLÁUSULA 8ª - DAS RESPONSABILIDADES DO CONTRATADO**

8.1. Executar os serviços em estrita observância das condições previstas neste contrato, na proposta e memorial descritivo.

8.2. Responsabilizar-se pelos danos causados diretamente à Administração ou a terceiros, decorrentes de sua culpa ou dolo, quando da prestação dos serviços, objeto desta licitação, não podendo ser arguido, para efeito de exclusão de sua responsabilidade, o fato de a Administração proceder à fiscalização ou acompanhamento de execução dos referidos serviços.

8.3. Arcar com todas as despesas decorrentes da contratação do objeto desta licitação, inclusive materiais, mão de obra, locomoção, seguros de acidentes, impostos, contribuições previdenciárias, encargos trabalhistas, comerciais e outras decorrentes da execução dos serviços.

8.4. Manter durante o período de execução dos serviços contratados, as condições de regularidade junto ao FGTS, INSS, e às Fazendas Federal, Estadual, e Municipal, apresentando os respectivos comprovantes, bem como as condições de qualificação exigidas na licitação.

8.5 – A sua inadimplência não transfere ao Contratante a responsabilidade de seu pagamento, nem poderá onerar o objeto deste contrato.

8.6 – Pela execução de medidas preventivas contra acidentes e contra danos aos seus funcionários, a terceiros e ao Contratante.

8.7 – Prestar informações ou esclarecimentos, solicitados pelo Contratante relacionados à execução dos serviços.



# PREFEITURA MUNICIPAL DE MONJOLOS

## ESTADO DE MINAS GERAIS

- 8.8. Aceitar nas mesmas condições contratuais os acréscimos ou supressões até o limite fixado no § 1º do artigo 65 da Lei nº 8.666/93.
- 8.9. Reparar, corrigir, remover ou substituir, às suas expensas, no total ou em parte, o objeto do contrato em que se verificarem vícios, defeitos ou incorreções resultantes da execução.
- 8.10 - Manter, na direção da obra, profissional legalmente habilitado pelo CREA e/ou CAU que será seu preposto.
- 8.11 – Instalar canteiro de obra, de modo a facilitar a execução dos serviços, instalação sanitária para operários, e depósito de materiais, cabendo a Contratada a desmontagem e retirada das construções provisórias, sendo o material de sua propriedade.
- 8.12 - Substituir, dentro de 48 (quarenta e oito) horas, o pessoal cuja presença no local dos serviços for julgado inconveniente pela Administração, incluindo-se o responsável pela obra.
- 8.13 - Analisar, do ponto de vista executivo, os documentos técnicos integrantes do contrato e comunicar à Administração Municipal, as discrepâncias, omissões ou erros, inclusive quaisquer transgressões às Normas Técnicas, regulamentos ou leis, no prazo de 05 (cinco) dias contados da data da assinatura do Contrato, sendo que a comunicação não ensejará à Contratada o direito de reclamar no futuro quaisquer prejuízos que julgar haver sofrido, quer administrativa ou judicialmente.
- 8.14 - Promover a organização técnica e administrativa dos serviços, objeto do Contrato, de modo a conduzi-los eficaz e eficientemente, de acordo com os documentos e especificações que integram o Contrato, no prazo determinado.
- 8.15 - Conduzir os serviços em estrita observância com as normas da Legislação Federal, Estadual e Municipal cumprindo as determinações dos Poderes Públicos, mantendo o local dos serviços sempre limpo e nas melhores condições de segurança, higiene e disciplina.
- 8.16 - Manter no local dos serviços o Livro de Ocorrências, para uso exclusivo da Administração, um jogo completo de todos os documentos técnicos.
- 8.17 - Confeccionar, instalar e preservar, às suas expensas, desde o início dos serviços, as placas de obras de conformidade com a Legislação pertinente.
- 8.18 - Comunicar à Administração Municipal, no prazo de 24 (vinte e quatro) horas qualquer ocorrência anormal ou acidente que se verifique no local dos serviços.
- 8.19 - Prestar todo esclarecimento ou informação solicitada pela Administração, por seus prepostos, garantindo-lhes o acesso, a qualquer tempo, ao local da construção, bem como aos documentos relativos aos serviços executados ou em execução.
- 8.20 – Verificando-se caso de força maior ou caso fortuito, nos exatos termos do Código Civil Brasileiro, a contratada se obriga a comunicar, por escrito, ao município a ocorrência do evento, suspendendo-se suas obrigações, enquanto perdurar tal situação, devendo estar devidamente formalizada no livro de obras. Findo o motivo que determinaram a força maior ou caso fortuito, o contrato estender-se-á por período de tempo necessário à total execução dos trabalhos, porém não superior ao número de dias que foram paralisados, observado o disposto no ar. 57 da Lei Federal nº 8.666/93.
- 8.21 - Paralisar, por determinação da Administração, qualquer serviço que não esteja sendo executado de acordo com a boa técnica ou que ponha em risco a segurança de pessoas ou bens, mesmo de terceiros.



# **PREFEITURA MUNICIPAL DE MONJOLOS**

## **ESTADO DE MINAS GERAIS**

- 8.22 - Arcar com todos os custos das demolições, reparações e reconstruções que seja obrigada a fazer em consequência de negligência no cumprimento de suas obrigações contratuais ou legais.
- 8.23 - Apresentar via quitada do documento de “ANOTAÇÃO DE RESPONSABILIDADE TÉCNICA” - (ART), do CREA ou “REGISTRO DE RESPONSABILIDADE TÉCNICA” (RRT), do CAU.
- 8.24 - Empregar materiais de acordo com o memorial descritivo e mão-de-obra de primeira qualidade.
- 8.25 – A adjudicatária será também responsável, na forma do contrato de obras e serviços, pela qualidade da obra e serviços executados e dos materiais empregados, conformidade com as especificações do projeto, com as normas da Associação Brasileira de Normas Técnicas – ABNT, com o estabelecido no caderno de encargos da SUDECAP e demais normas técnicas pertinentes, a ser atestado pelo Engenheiro do Município. A ocorrência de desconformidade implicará no refazimento do serviço e na substituição dos materiais recusados, sem ônus para o Município e sem prejuízos da aplicação das sanções cabíveis.
- 8.26 – O valor relativo aos serviços de mão de obra, base de cálculo para retenções conforme dispõe a legislação vigente, corresponde a 35% (trinta e cinco por cento) do valor total do contrato, conforme constante na planilha anexa.
- 8.27 – O valor relativo a materiais e equipamentos próprios ou terceiros inerentes à execução dos serviços contratados corresponde a 65% (sessenta e cinco por cento) do valor total do contrato, conforme constante na planilha anexa.
- 8.28. Registrar todas ordens de serviço, notificações e entendimentos entre o município e contratada, por escrito no Diário de Obra, nas ocasiões devidas, não sendo aceitas quaisquer considerações verbais.
- 8.29. Utilizar produtos, equipamentos e serviços que, comprovadamente, reduzam o consumo de energia e recursos naturais;
- 8.30. Fornecer disposição final ambientalmente adequada dos resíduos gerados pela execução da obra.
- 8.31. Apresentar a atualização, a cada 180 dias, da Certidão Negativa de Débito Trabalhista (CNDT) referida na Lei nº 12.440 de 07.07.2011.

### **CLÁUSULA 9 - DA RESCISÃO**

- 9.1. O instrumento contratual firmado em decorrência da presente licitação poderá ser rescindido de conformidade com o disposto nos arts. 77 a 80 da Lei nº 8.666/93.
- 9.2. Na hipótese de ocorrer a rescisão administrativa prevista no art. 79, inciso I, da Lei n. 8.666/93, ao Contratante são assegurados os direitos previstos no art. 80, incisos I a IV, parágrafos 1º a 4º, da Lei citada.

### **CLÁUSULA 10 - DA FISCALIZAÇÃO**

- 10.1. A fiscalização sobre a execução dos serviços, objeto da presente licitação, será exercida por um representante do Contratante, nos termos do art. 67 da Lei nº 8.666/93.



# PREFEITURA MUNICIPAL DE MONJOLOS

## ESTADO DE MINAS GERAIS

10.2. A fiscalização de que trata o item anterior não exclui, nem reduz a responsabilidade do Contratado, inclusive perante terceiros, por qualquer irregularidade, ou em decorrência de imperfeições técnicas, vícios redibitórios ou emprego de material inadequado ou de qualidade inferior, inexistindo em qualquer circunstância, a corresponsabilidade do Contratante ou de seus agentes e prepostos, conforme prevê o art. 70 da Lei nº 8.666/93.

10.3. O Contratante se reserva o direito de rejeitar no todo ou em parte os serviços, se considerados em desacordo com os termos do presente contrato.

### **CLÁUSULA 11 - DAS SANÇÕES ADMINISTRATIVAS**

11.1. Em caso de inexecução parcial ou total das condições fixadas no contrato, erros ou atrasos no cumprimento do contrato, infringência do art. 71 da Lei Federal 8.666/93 e quaisquer outras irregularidades, a Administração poderá, garantida a prévia defesa, aplicar ao contratado às penalidades previstas na Lei Federal nº 8.666/93, arts. 81 e 86 a 88.

11.2. Pela inexecução total ou parcial do contrato celebrado com o Município, serão aplicadas as sanções previstas no art. 87 da Lei Federal nº 8.666/93.

11.2.1. Advertência – comunicação formal de desacordo quanto à conduta do prestador dos serviços sobre o descumprimento de contratos e outras obrigações assumidas, e a determinação da adoção das necessárias medidas de correção;

11.2.2 Multa, nas seguintes condições:

- a) 0,3% (três décimos por cento) por dia, até o 30<sup>º</sup> (trigésimo) dia de atraso, sobre o valor do serviço não realizado, ou sobre a etapa do cronograma físico de obras não cumprida;
- b) 10% (dez por cento) sobre o valor da nota de empenho ou do contrato, em caso de recusa do adjudicatário em efetuar o reforço da garantia;
- c) 20% (vinte por cento) sobre o valor do serviço ou obra não realizada, no caso de atraso superior a 30 (trinta) dias, ou entrega de objeto com vícios ou defeitos ocultos que o tornem impróprio ao uso a que é destinado, ou diminuam-lhe o valor ou, ainda, fora das especificações contratadas;
- d) 20% (vinte por cento) sobre o valor da nota de empenho ou do contrato, com a possibilidade de rescisão contratual, nos casos:

- 1) inobservância do nível de qualidade dos serviços;
- 2) transferência total ou parcial do contrato a terceiros;
- 3) subcontratação no todo ou em parte do objeto sem prévia autorização formal da Contratante;
- 4) descumprimento de cláusula contratual;

11.2.3. Suspensão temporária do direito de participar de licitação e impedimento de contratar com a Administração, pelo prazo de até 02 (dois) anos;

11.2.4. Declaração de inidoneidade para licitar ou contratar com a Administração Pública, enquanto perdurarem os motivos determinantes da punição ou até que o contratante promova sua reabilitação.



# **PREFEITURA MUNICIPAL DE MONJOLOS**

## **ESTADO DE MINAS GERAIS**

11.3. Os valores das multas aplicadas deverão ser pago por meio de guia própria ao Município de Monjolos/MG, no prazo máximo de 03 (três) dias úteis a contar da data da sua aplicação ou poderá ser descontado dos pagamentos das faturas devidas pelo Município, quando for o caso.

11.4. As sanções previstas nos itens 14.2.1, 14.2.3 e 14.2.4 poderão ser aplicadas cumulativamente à prevista no item 14.2.2, de acordo com a gravidade do descumprimento, após regular processo administrativo, garantido o contraditório e a ampla defesa, no prazo de 5 (cinco) dias úteis.

11.5. A aplicação da sanção de declaração de inidoneidade, é de competência exclusiva da autoridade superior ou, nos termos de lei, de autoridade a ele equivalente, da qual cabe pedido de reconsideração, nos termos inciso III do art. 109, da Lei Federal nº 8.666/93.

11.6. As penalidades de advertência e multa serão aplicadas após regular procedimento administrativo, de ofício ou por provocação da Prefeitura Municipal, pela autoridade superior.

11.7. Constatada a ocorrência do descumprimento total ou parcial do contrato, que aponte a possibilidade de aplicação das sanções descritas nos itens 14.2.1 a 14.2.4, o servidor público responsável pelo atestado de prestação de serviços de recebimento parcial ou total da obra emitirá parecer técnico fundamentado e o encaminhará à contratada.

### **CLÁUSULA 12 - DOS CASOS OMISSOS**

12.1. - Os casos omissos, assim como as dúvidas, serão resolvidas com base na Lei nº 8.666/93, com alterações introduzidas pela Lei nº 8.883/94, cujas normas ficam incorporadas ao presente instrumento, ainda que delas não se faça aqui menção expressa.

### **CLÁUSULA 13 – DO REGIME DE EXECUÇÃO**

13.1. – O regime de execução do presente contrato será indireta – Empreitada por preço global.

### **CLÁUSULA 14 – DO RECEBIMENTO DOS SERVIÇOS**

14.1. – A Contratada deverá solicitar, através de correspondência protocolada na Administração Municipal, o recebimento da obra, tendo a Administração o prazo de até 15 (quinze) dias para lavrar o Termo de Recebimento Provisório.

14.2. – O Termo de Recebimento Provisório somente será lavrado se todos os serviços estiverem concluídos e aceitos pela administração e, quando em contrário, será lavrado o Termo de Não Recebimento, anulando a solicitação feita anteriormente, devendo a Contratada, após atendidas todas as exigências, solicitar novamente o recebimento da obra.

14.3. – Decorridos 60 (sessenta) dias do Termo de Recebimento Provisório, desde que corrigidos eventuais defeitos surgidos neste período, a Administração lavrará o Termo de Recebimento Definitivo, cuja data será o referencial para análise do prazo contratual.



# PREFEITURA MUNICIPAL DE MONJOLOS

## ESTADO DE MINAS GERAIS

14.4 - O Termo de Encerramento das Obrigações Contratuais será emitido após a apresentação do CND – Certificado Negativo de Débito do INSS – Instituto Nacional de Seguridade Social, referente à obra contratada.

14.5 – O prazo máximo para apresentação do CND será de 30 (trinta) dias da data da emissão do Termo de Recebimento Definitivo, decorrido o qual a administração emitirá o Termo de Encerramento das Obrigações. No caso de não apresentação, a Administração imporá a multa equivalente a 20% (vinte por cento) do valor do contrato.

14.6 - Os Termos de Recebimento Provisório e Definitivo e de Encerramento de Obrigações Contratuais não eximirá a Contratada das responsabilidades decorrentes do contrato e da legislação em vigor.

### **CLÁUSULA 15 – DA GARANTIA**

15.1. – Não obstante a garantia pela solidez da obra, de acordo com a legislação vigente, a Contratada se obriga a vistoriar a construção, na data em que complementar 06 (seis) meses e 12 (doze) meses, contados do recebimento definitivo da obra.

### **CLÁUSULA 16 - DO FORO**

As partes elegem o foro da Comarca de Diamantina/MG, para dirimir quaisquer questões decorrentes da execução do presente Contrato.

E por estarem justos e contratados, assinam o presente instrumento em 02 (duas) vias de igual teor e forma, juntamente com 02 (duas) testemunhas que a tudo assistiram e também assinam.

Monjolos/MG, \_\_\_\_ de \_\_\_\_\_ de 2020.

\_\_\_\_\_  
Geraldo Eustáquio Maia da Silva  
Prefeito Municipal

\_\_\_\_\_  
CONTRATADO

Testemunhas: \_\_\_\_\_

CPF Nº: \_\_\_\_\_

\_\_\_\_\_  
CPF Nº: \_\_\_\_\_



# PREFEITURA MUNICIPAL DE MONJOLOS

## ESTADO DE MINAS GERAIS

### ANEXO II AO PROCESSO LICITATÓRIO Nº. 032/2020

#### EMPREGADOR PESSOA JURÍDICA

#### DECLARAÇÃO

Ref.: (identificação da licitação)

....., inscrito no CNPJ nº....., por intermédio de seu representante legal o(a) Sr(a)....., portador(a) da Carteira de Identidade nº..... e do CPF nº ....., DECLARA, para fins do disposto no inciso V do art. 27 da Lei nº 8.666, de 21 de junho de 1993, acrescido pela Lei nº 9.854, de 27 de outubro de 1999, que não emprega menor de dezoito anos em trabalho noturno, perigoso ou insalubre e não emprega menor de dezesseis anos.

Ressalva: emprega menor, a partir de quatorze anos, na condição de aprendiz ( ).

.....

(data)

.....

(representante legal)

(Observação: em caso afirmativo, assinalar a ressalva acima)





# PREFEITURA MUNICIPAL DE MONJOLOS

## ESTADO DE MINAS GERAIS

### ANEXO III AO PROCESSO LICITATÓRIO Nº. 032/2020

### DECLARAÇÃO

Declaramos, para fins de habilitação no processo licitatório nº. **032/2020**, Modalidade Tomada de Preços, que obedecemos rigorosamente ao disposto no § 2º do art. 32 da Lei nº 8.666/93, ou seja, comunicar ao Município a superveniência de fato impeditivo da habilitação.

Por ser verdade, firmamos a presente.

\_\_\_\_\_, \_\_\_\_ de \_\_\_\_\_ de 2020.

Assinatura e carimbo do licitante



# PREFEITURA MUNICIPAL DE MONJOLOS

## ESTADO DE MINAS GERAIS

### A T E S T A D O

A Prefeitura Municipal de Monjolos/MG, estabelecida na Rua Prefeito Djalma Rodrigues de Oliveira, n.º. 163 – Centro – Monjolos/MG, inscrita no CNPJ sob o número 17.754.169/0001-30, **ATESTA** que o representante da empresa \_\_\_\_\_, inscrita no CNPJ sob o número \_\_\_\_\_, estabelecida

\_\_\_\_\_, visitou o local onde deverá ser a **construção do Destacamento da PMMG, a ser construída na rua Dona Quinha, s/n – Vila Moreira, Monjolos/MG com área total de 96,75m<sup>2</sup> (edificação)**, atendendo a Tomada de Preços n.º. 013/2020, Processo Licitatório n.º. 032/2020, sendo observados todos os dados e elementos que possam ter influência nos desenvolvimentos dos trabalhos.

Por ser verdade, firmamos o presente.

Monjolos/MG, \_\_\_\_ de \_\_\_\_\_ de 2020.

\_\_\_\_\_  
Eric Rodrigues Oliveira  
Eng. Civil



# PREFEITURA MUNICIPAL DE MONJOLOS

## ESTADO DE MINAS GERAIS

### ANEXO V AO PROCESSO LICITATÓRIO Nº. 032/2020

### DISPENSA DE REALIZAÇÃO DE VISITA TÉCNICA

A empresa \_\_\_\_\_, inscrita no CNPJ sob o número \_\_\_\_\_, estabelecida à \_\_\_\_\_, representada por \_\_\_\_\_ (qualificação completa), declara, expressamente, que opta por não realizar visita técnica ao local de execução do objeto, assumindo todo e qualquer risco por esta decisão, bem como a responsabilidade na ocorrência de eventuais prejuízos que possam se dar em virtude da não realização da visita técnica. Neste ato, compromete-se ainda a prestar fielmente os serviços de acordo com o prescrito no edital e documentos em anexo, sendo tal declaração e manifestação fiel de sua livre vontade.

\_\_\_\_\_, \_\_\_\_\_ de \_\_\_\_\_ de 2020.

Assinatura do responsável \_\_\_\_\_

CPF Nº:

(A assinatura deverá ter firma reconhecida)



## PREFEITURA MUNICIPAL DE MONJOLOS ESTADO DE MINAS GERAIS

### ANEXO VI AO PROCESSO LICITATÓRIO Nº. 032/2020

#### MODELO DE PROCURAÇÃO

Mediante o presente, credenciamos o (a) Sr.(a) ....., portador (a) da Cédula de Identidade nº ..... e CPF nº ....., a participar da licitação instaurada pela Prefeitura Municipal de ....., na modalidade Tomada de Preços, na qualidade de **REPRESENTANTE LEGAL**, outorgando-lhe plenos poderes para pronunciar-se em nome da empresa ....., CNPJ nº ....., bem como formular propostas, dar lances verbais e praticar todos os demais atos inerentes ao certame, inclusive assinar contratos.

.....,..... de ..... de 2020.

Assinatura do Outorgante  
(reconhecer firma como pessoa jurídica)

#### **A PESSOA JURÍDICA DEVE OBSERVAR O SEGUINTE:**

1. Este credenciamento deverá vir acompanhado, obrigatoriamente, do estatuto ou contrato social da empresa, caso o reconhecimento de firma vier como pessoa física.

1.1. Se o reconhecimento da firma do dirigente da empresa for como pessoa jurídica, não há necessidade da apresentação do estatuto ou contrato social.

2. Se o credenciamento for efetuado mediante apresentação de procuração por instrumento público, não é necessária a apresentação do estatuto ou contrato social da empresa.

3. Se o credenciamento for efetuado mediante apresentação de procuração por instrumento particular, é necessária, obrigatoriamente, a apresentação do estatuto ou contrato social da empresa, se o reconhecimento de firma for pessoa física.

3.1. Se o reconhecimento de firma for como pessoa jurídica, não é necessária a apresentação daqueles documentos da empresa.

4. Caso o contrato social ou estatuto determine que mais de uma pessoa deva assinar o credenciamento ou a procuração, a falta de qualquer uma delas invalida o documento para os fins deste procedimento licitatório.



**PREFEITURA MUNICIPAL DE MONJOLOS**  
**ESTADO DE MINAS GERAIS**

**ANEXO VII AO PROCESSO LICITATÓRIO Nº. 032/2020**

**MODELO DE PROPOSTA DE PREÇOS**

Apresentamos nossa proposta para execução dos serviços do objeto desta Tomada de Preços, acatando todas as estipulações consignadas no Edital, conforme abaixo:

**b)**

**DO OBJETO:** Contratação de empresa para construção do Destacamento da PMMG, a ser construída na rua Dona Quinha, s/n – Vila Moreira, Monjolos/MG com área total de 96,75m<sup>2</sup> (edificação)..

<b>Item</b>	<b>Quantidade</b>	<b>Descrição</b>	<b>Valor total</b>
01	01	Execução de construção do Destacamento da PMMG, a ser construída na rua Dona Quinha, s/n – Vila Moreira, Monjolos/MG com área total de 96,75m <sup>2</sup> (edificação).	

Valor total: R\$ ..... (.....)

Valor total da proposta (expresso em algarismos e por extenso):

No preço proposto, que constituirá a única e completa remuneração, deverão ser computados o lucro e todos os custos, inclusive impostos diretos e indiretos, obrigações tributárias, trabalhistas e previdenciárias, bem como quaisquer outras obrigações inerentes ao fornecimento do objeto, não sendo admitidos pleitos de acréscimos a qualquer título.)

**VALIDADE DA PROPOSTA:** Não inferior a 60 dias contados da data limite prevista para entrega da proposta, conforme art. 64, § 3º da Lei nº 8.666/93.

Obs.: O preenchimento do presente anexo acarretará a conformidade da proposta da **LICITANTE** com todas as características do objeto e exigências constantes no edital.

**(A proposta deverá estar acompanhado da planilha orçamentária e cronograma)**

Local, ..... de ..... de 2020.

\_\_\_\_\_  
Assinatura do Representante Legal da Licitante

Nome: .....

Nº. Cédula de Identidade: .....



# PREFEITURA MUNICIPAL DE MONJOLOS

## ESTADO DE MINAS GERAIS

ANEX O VIII AO PROCESSO LICITATÓRIO Nº. 032/2020

### MEMORIAL DESCRITIVO

**PROPONENTE: PREFEITURA MUNICIPAL DE MONJOLOS**

**OBRA: CONSTRUÇÃO DE DESTACAMENTO DA PMMG**

**LOCAL: RUA DONA QUINHA, S/N – VILA MOREIRA, MONJOLOS/MG**

**PRAZO DA OBRA: 05 MESES**

### OBJETIVO

Definir o escopo dos serviços a serem realizados para execução da construção do Destacamento da PMMG, em Monjolos/MG. A obra terá área total de 96,75m<sup>2</sup> (edificação) e os macro serviços a serem executados estão detalhados nos projetos e na planilha orçamentária.

### ORIENTAÇÕES INICIAIS

Alguns serviços complementares necessários para a execução da obra e que são de responsabilidade da empreiteira contratada são listados abaixo:

- Realização de visita técnica à área de intervenção pelo corpo técnico da empreiteira contratada, antes da formalização do processo licitatório.
- Verificação das peças técnicas que compõem o projeto executivo, antes da formalização do processo licitatório, considerando o descrito no item "DISCREPÂNCIAS, PRIORIDADES E INTERPRETAÇÕES".
- Instalação do canteiro de obras, caso necessário.
- Realização de procedimentos legais, como pagamentos das taxas necessárias às interligações com as redes públicas, caso necessários.
- Anotação e pagamento de ART's necessárias à execução da obra por parte do responsável técnico da empreiteira contratada, além de instalação de placa avulsa (modelo CREA/MG) em local visível com os dados do engenheiro responsável pela execução da obra.
- Fornecimento de diários de obra que contemplem todo o período de execução da obra, a partir da emissão da ordem de serviço por parte da Prefeitura. Deverão estar assinados pelo responsável técnico pela execução da obra (obrigatório) e pelo responsável legal da empreiteira contratada (opcional). Deverão conter os detalhes e procedimentos utilizados em cada um dos macro itens da planilha orçamentária. Em etapas específicas, deverão ser acompanhados por fotografias que comprovem a execução dos serviços.

Nota: o engenheiro responsável pela fiscalização da obra assinará o diário de obras APENAS nos dias em que este comparecer ao local.

### DISCREPÂNCIAS, PRIORIDADES E INTERPRETAÇÕES

Em caso de dúvidas ou divergências entre as peças técnicas: projetos executivos, planilha orçamentária, memorial descritivo e cronograma físico-financeiro, **prevalecerá sempre a seguimento aos projetos executivos, impreterivelmente.** Todos os detalhes constantes nos projetos executivos e não mencionados neste memorial descritivo (e vice-versa), deverão ser considerados pela empreiteira contratada como parte integrante dos projetos executivos.

Caso haja divergências entre os valores e quantitativos orçados na planilha orçamentária, prevalecerá o critério que visa a melhor qualidade possível à usabilidade da obra. Nenhuma alteração nos projetos fornecidos, bem como nas especificações técnicas a seguir poderá ser realizada sem consulta prévia e autorização por escrito do(s) autor(es) dos projetos e aprovação da Prefeitura. Nenhuma alteração nos projetos fornecidos, mesmo que necessária, poderá ser subsidiada por aditivos



## **PREFEITURA MUNICIPAL DE MONJOLOS**

### **ESTADO DE MINAS GERAIS**

ao contrato, sendo de responsabilidade da empreiteira contratada a verificação das peças técnicas e procedimentos técnicos complementares que podem vir a ser necessários para o cumprimento do objeto.

### **EXECUÇÃO E CONTROLE**

Todos os equipamentos, ferramentas e mão-de-obra serão fornecidos pela empreiteira contratada, bem como as taxas e licenciamentos específicos do empreendimento estabelecidos por lei. As despesas para instalações provisórias, necessárias à execução da obra, serão de competência e responsabilidade da empresa contratada. A mão-de-obra, bem como todo material aplicado serão sempre de qualidade, objetivando assim um acabamento esmerado nos serviços, que somente serão aceitos nessas condições. Todos os materiais aplicados na obra obedecerão às especificações descritas nos projetos executivos.

A fiscalização dos serviços ficará a cargo do responsável técnico da Prefeitura, sendo que este deverá ter livre acesso aos serviços empreitados e decidirá sobre a qualidade dos materiais e execução dos serviços, fixando normas nos casos não especificados. Os trabalhos que não satisfizerem as condições contratuais serão impugnados pela fiscalização, devendo a empreiteira contratada providenciar a demolição e reconstrução necessária, imediatamente após a emissão da ordem de serviço.

Na existência de serviços não descritos e necessários à execução da obra, a contratada somente poderá executá-los após aprovação da fiscalização, sem ônus ou aditivos aos projetos e/ou planilha orçamentária licitada.

Caso a empreiteira contratada deixe de executar algum serviço previsto em planilha orçamentária, este poderá ser encaminhado para o setor específico da Prefeitura para formalização de glosas e supressões.

A empreiteira contratada não poderá alegar, em hipótese alguma como justificativa ou defesa, desconhecimento, incompreensão, dúvida ou esquecimento das cláusulas e condições do contrato, além do descrito neste memorial descritivo ou elucidado na planilha orçamentária e projetos executivos, bem como tudo o que estiver contido nas normas, especificações técnicas e métodos da ABNT. A existência e a atuação da fiscalização em nada diminuirá a responsabilidade única, integral e exclusiva da empreiteira contratada no que concerne aos serviços e suas implicações próximas ou remotas.

A equipe técnica da empreiteira contratada deverá contar com profissionais especializados e devidamente habilitados, para desenvolverem as diversas atividades necessárias à execução e acompanhamento da obra.

A empreiteira contratada se responsabilizará por quaisquer danos provocados ao decorrer dos serviços ou em consequência destes, arcando com os prejuízos que possam ocorrer com o reparo destes.

A segurança do trabalho com fornecimento de EPI (equipamento de proteção individual) exigidos por lei e a segurança dos materiais, equipamentos e ferramentas deverá ser prevista à custa da empreiteira, bem como todos os gastos complementares correlatos.

Fica a cargo da empreiteira contratada todo e qualquer transporte de materiais, tanto a utilizar quanto excedentes, independentemente da distância de transporte e tipo de veículo utilizado.

### **INSTALAÇÕES INICIAIS DA OBRA**

#### **Canteiro de Obras**

Através da visita técnica (anteriormente mencionada), a empreiteira deverá definir os pontos de descanso e alimentação de seus empregados, além dos pontos de armazenamento de materiais e ferramentas, considerando que este procedimento será de sua total e exclusiva responsabilidade.

#### **Sinalização e Segurança**

Visando manter a segurança e a rotina dos usuários das edificações vizinhas, a empreiteira contratada deverá atentar-se para o correto isolamento e sinalização da obra. A empreiteira será



## PREFEITURA MUNICIPAL DE MONJOLOS ESTADO DE MINAS GERAIS

responsável por quaisquer tipos de acidentes ocorridos nas intermediações da área de intervenção, seja por falta de isolamento ou sinalização, dentro do horário de trabalho ou fora dele. O encarregado da obra deverá controlar o tráfego de pessoas na obra e coibir a entrada de pessoas não autorizadas.

### **Placa da Obra**

As especificações da placa de obra encontram-se na planilha orçamentária. Deverá seguir as exigências legais e estar posicionada em local visível, de acordo com a fiscalização. É válido mencionar que este serviço trata-se da placa da obra e não da placa de identificação comercial da empreiteira.

### **Locação dos Serviços**

A contratada deverá prever a utilização de equipamentos adequados para a locação e execução dos serviços de acordo com as locações e os níveis estabelecidos nos projetos e planilha orçamentária. A locação da edificação será feita obedecendo-se às medidas do projeto de arquitetura. A locação será executada através de gabarito de tábuas corridas pontaleadas, propensas a reaproveitamento durante o decorrer da obra, na execução das vigas baldrame.

### **Instalações Iniciais**

A empreiteira deverá providenciar, em caráter preliminar, as ligações de energia elétrica e água potável. O padrão de entrada de energia elétrica e o cavalete de medição de água são serviços que deverão ser instalados até a aferição da primeira medição, considerando os prazos de ligação das respectivas concessionárias.

Ressalva: o padrão de entrada de energia elétrica deverá ser instalado conforme normas técnicas da concessionária. A empreiteira deverá atentar-se para a configuração elétrica da rede e o ramal de ligação interna entre o padrão de energia e a edificação.

### **FUNDAÇÃO SUPERFICIAL**

Para concretagem dos tubulões, será utilizado concreto ciclópico virado em obra (de forma mecanizada, em betoneira, impreterivelmente), com FCK mínimo de 13,5MPa, com base estimada em 30% de pedra de mão. As dimensões mínimas requeridas para o projeto são fustes de 70CM de diâmetro e 1,50M de profundidade. A empreiteira deverá atestar a necessidade de aumento de proporções dos elementos de fundação, se necessário.

Para execução das vigas baldrame, serão utilizadas formas em tábuas de pinho de no mínimo 12MM de espessura, a serem posicionadas com o lado do cerne para o interior das fôrmas. As juntas entre as tábuas devem ser bem fechadas para impedir o vazamento da água presente no traço. Para regularizar o nível das vigas baldrame em função da declividade do terreno deverá ser executado lastro de concreto magro (1), lançado em vala com fundo devidamente nivelado e compactado. A taxa de aço e dimensões dos elementos estruturais encontram-se nos projetos. Será utilizado concreto estrutural virado em obra (de forma mecanizada, em betoneira, impreterivelmente), com FCK mínimo de 20MPa para vigas baldrame.

Para eventuais dúvidas ou divergências durante a execução da obra, o responsável técnico da empreiteira deverá consultar a NBR 6118/03, além das normas específicas referentes aos serviços citados, para prosseguimento dos serviços. A não verificação dos termos da norma citada poderá ser caracterizada como inadimplência por parte do responsável técnico de execução (de responsabilidade da empreiteira).

### **MURO DE ARRIMO**

Deverá ser procedida a execução de muro de contenção (arrimo) constituído por pilares na seção 25X19CM, armados com 4 Ø 12.5MM (1/2") e estribos de bitola 6.3MM (1/4") espaçados a cada





## PREFEITURA MUNICIPAL DE MONJOLOS ESTADO DE MINAS GERAIS

15CM. Os pilares serão dispostos conforme layout estrutural da edificação a ser executada, devidamente ancorados por tubulões, de fuste mínimo de 70CM e profundidade de 1,50M.

**Nota:** a ancoragem dos pilares deverá ser de 1,50M, logo, a armadura deverá estar apoiada em lastro de concreto magro, na base dos tubulões.

O muro de contenção será constituído por alvenaria de blocos de concretos estruturais 14X19X39CM (FBK = 14,0 MPA) cheios com concreto moldado in loco de resistência 15MPA. A alvenaria será executada sobre base de lastro de concreto magro de espessura mínima 3,0CM. Os procedimentos de lançamento, adensamento e cura do graute deverão obedecer às normas técnicas específicas.

**O tardo** (parte de trás do muro) deverá ser protegido com uma pintura impermeabilizante estrutural com emulsão adesiva.

O reaterro deverá ser executado com material de primeira categoria. O volume deverá ser espalhado e regularizado com o auxílio de ferramentas manuais. Na operação, deverão ser removidos galhos, entulhos e demais refeitos indesejáveis ao bom desempenho do reaterro. **As camadas soltas deverão apresentar espessura máxima de 20cm e deverão ser compactadas mecanicamente à um grau de 100 ou 95% do proctor normal, devendo ser umedecidas e homogenizadas quando necessário.**

**Nota:** a critério da fiscalização da Prefeitura, o material de reaterro poderá ser substituído, quando não obedecer aos critérios técnicos exigidos nas normas técnicas.

Ao término dos serviços, o muro deverá possuir apresentação limpa, sem escorrimento de nata de cimento e sem excesso de massa nas juntas.

### ESTRUTURAS DE CONCRETO ARMADO

As formas deverão ser executadas em tábuas de pinho de no mínimo 12MM de espessura e devem ser colocadas com o lado do cerne para o interior das fôrmas. As juntas entre as tábuas devem ser bem fechadas para impedir o vazamento da água presente no traço. As amarrações que atravessam fôrmas deverão ser feitas com espaçamento regular. Deve-se atentar o espaçamento mínimo de cobrimento durante a montagem das formas (vide projetos).

Alguns cuidados deverão ser tomados durante o processo de concretagem das cintas de travamento superior e pilares, dentre eles:

- Em caso de reaproveitamento de formas, estas devem ser devidamente lavadas;
- A concretagem deve ser feita em camadas com espessura aproximada de 3/4 do comprimento da agulha do vibrador;
- Deve-se lançar o concreto o mais próximo da posição final para evitar acúmulo de concreto em um único ponto;
- Deve-se verificar no momento do lançamento, se não ocorrem deslocamentos da ferragem e formas;
- O concreto deve ser devidamente espalhado, com auxílio de pás e enxadas, antes do adensamento vibratório;
- Para garantir a aderência entre o aço e concreto, a armadura nunca deve ser vibrada. Deve-se evitar também a vibração das formas;
- O acabamento final deve ser verificado pelo engenheiro responsável pela execução, a fim de garantir o correto cobrimento das armaduras dos elementos;
- Após conclusão de concretagem, deve-se conferir novamente o prumo. Deve-se proceder a cura úmida, molhando os elementos por um período mínimo de três dias consecutivos, para que a superfície das peças permaneça sempre úmida.

A taxa de aço a ser utilizada na montagem das cintas superiores (externas e internas), viga de topa da caixa d'água e dos pilares encontram-se nos projetos, bem como as dimensões das peças. Nestes elementos, será utilizado concreto estrutural virado em obra (de forma mecanizada, em betoneira, impreterivelmente), com FCK mínimo de 25MPa. O período total de cura, incluindo a cura úmida, deverá ser 28 dias, conforme normas técnicas pertinentes.

Apenas após a desforma dos pilares deve-se prosseguir com o reaterro compactado da cava das fundações.

Para eventuais dúvidas ou divergências durante a execução da obra, o responsável técnico da empreiteira deverá consultar a NBR 6118/03, da ABNT para prosseguimento dos serviços. A não verificação dos termos da norma citada poderá ser caracterizada como inadimplência por parte do responsável técnico de execução (de responsabilidade da empreiteira).



## PREFEITURA MUNICIPAL DE MONJOLOS ESTADO DE MINAS GERAIS

Ressalva: o engenheiro responsável pela execução deverá vistoriar pessoalmente a montagem dos pilares e cintas, devendo aferir *in loco* se as peças foram montadas corretamente, conforme os projetos, antes de sua concretagem.

**Nota:** caberá ao engenheiro responsável pela execução registrar e fotografar as etapas durante a execução dos elementos de concreto armado (montagem, amarração, espaçamento dos estribos, concretagem e desforma), aferindo também a bitola dos vergalhões e dos estribos.

### Alvenaria

É prevista a execução de paredes e platibandas superiores, conforme projetos, a serem executadas em tijolos cerâmicos vazados. Nas paredes externas serão utilizados tijolos de dimensões (19x19x29cm) e espessura igual à 19cm. Nas paredes internas e platibandas serão utilizados tijolos de dimensões (14x19x29cm) e espessura igual à 14cm.

**Ressalva: para a execução das paredes (internas e externas) do depósito de armas e equipamentos deverão ser utilizados tijolos de dimensões 19x19x29cm com espessura igual à 19cm, impreterivelmente.**

Deverão ter as dimensões estabelecidas pela ABNT e assentados com argamassa no traço 1:2:8 (cimento, cal e areia) e executadas rigorosamente de acordo com as dimensões, espessuras e alinhamentos recomendados, com prumada aceitável e com juntas de espessura compatível com os materiais utilizados. As juntas terão espessura máxima de 2,0cm e serão rebaixadas com a ponta da colher para facilitar a aderência dos revestimentos. As alturas das platibandas estão lançadas em projetos.

Em todas as portas e janelas serão executadas vergas e contravergas de concreto armado moldadas *in loco*, com taxas de armadura condizentes com a vão a ser vencido. O transpasse mínimo será de 30cm de cada lado do vão. Em caso de encontro com pilares, deverá ser procedida a amarração com as vergas e contravergas. A empreiteira deverá conciliar a montagem e concretagem das vergas e contravergas com a montagem e concretagem dos pilares.

### LAJE PRÉ-MOLDADA

As lajes serão do tipo pré-moldadas, compostas por vigotas de concreto armado pré-fabricado e tabelas cerâmicas. Deverão apresentar resistência mínima suficientes para resistir aos esforços previstos, tais como suporte para reservatório e manutenções periódicas do telhado, calhas e rufos.

As vigotas devem ser distribuídas de acordo com o tamanho do vão a ser vencido e no sentido indicado pelo fabricante. Os aços salientes na ponta das vigotas deverão ser utilizados como auxílio na união entre as vigotas e o apoio quando a laje for concretada. O apoio mínimo sobre o cintamento superior deverá ser no mínimo 10cm ou conforme orientações do fabricante. É primordial o nivelamento das vigas de apoio da laje (cinta) antes do início da montagem. Além dos componentes essenciais, são previstos também o capeamento em concreto FCK mínimo de 20MPa e espessura 4,0CM, escoramento metálico tubular e, se necessário, armadura negativa.

A empreiteira deverá atentar-se para as especificações da laje, tais como vãos máximos assegurados, necessidade de uso de armadura negativa, normas de escoramento e procedimentos de cura do capeamento, a fim de assegurar segurança e estabilidade ao elemento.

O setor técnico da Prefeitura terá a liberdade de requerer à empreiteira a ART de fabricação da laje, caso seja pertinente.

**Nota:** em hipótese alguma será aceito pela fiscalização o corte de estribos e/ou vergalhões da cinta de travamento superior para instalação da laje. O engenheiro responsável pela execução deverá atentar-se para os procedimentos utilizados pela mão-de-obra a fim de evitar esse tipo de conduta.

### COBERTURAS

A cobertura consistirá basicamente de estrutura de aço, apoiada sobre 06 meias-tesouras metálicas, que deverão ser posicionadas conforme projeto. As telhas serão em aço galvanizado



## PREFEITURA MUNICIPAL DE MONJOLOS ESTADO DE MINAS GERAIS

trapezoidal simples, espessura 0,50mm, com acabamento natural. A empreiteira deverá atentar-se para a correta instalação das peças, assegurando o contexto de segurança e durabilidade da edificação, além de evitar vazamentos futuros. Ressalto os pontos de encaixe das telhas e arestas de encontro com as platibandas.

Será adotada inclinação mínima de telhas estipulada em projetos. Considerando o estilo de montagem da cobertura (“caixote”), são previstos os serviços de instalação de rufos e calhas, ambos em chapa de aço galvanizado, a fim de evitar saturação na face interna das platibandas e a devida canalização do volume pluvial coletado pelas telhas.

Também será prevista a instalação de chapim metálico com pingadeira, ao longo de toda extensão da platibanda.

### REVESTIMENTOS

#### Chapisco

Todas as paredes, tetos e elementos de concreto armado receberão uma camada de chapisco com argamassa de cimento e areia grossa lavada (traço 1:3) com espessura média de 5mm. Deverão ser feitas molhagens periódicas, a fim de evitar-se a cura prematura do chapisco, especialmente em faces externas de paredes.

Nota: deverá ser respeitado pela empreiteira de prazo de 24 horas da aplicação do chapisco para início da aplicação de emboço e reboco.

#### Emboço

Será aplicado emboço nas paredes dos cômodos molhados, até a altura de 2,00m. Posteriormente essas superfícies receberão o revestimento cerâmico. Será executado em argamassa de cimento e areia (traço 1:6) e terá espessura média de 2,0 a 2,5cm, variando de acordo com prumo da alvenaria. Antes da aplicação de argamassa, para revestimento cerâmico, deve-se assegurar que o emboço esteja curado.

#### Reboco

Com exceção das áreas que serão revestidas com cerâmica, em todas as demais paredes, tetos, platibandas e elementos de concreto armado será aplicado reboco paulista, com argamassa de cimento, cal hidratada e areia fina ou média (traço: 1:2:8). Deverá ter espessura de 2,0cm, com acabamento de superfície desempenada de forma regular e uniforme sem depressões ou ondulações.

#### Azulejos

Serão assentados azulejos cerâmicos, de dimensões comerciais, em todas as superfícies que receberão emboço. As cores serão definidas pelo setor pertinente da Prefeitura ou pelo setor local da PMMG. A argamassa colante para fixação das peças deverá ser de linha compatível ao valor proposto em planilha orçamentária, sempre prezando pela qualidade. A argamassa deverá ser preparada conforme a especificação do fabricante. Esta deverá ser espalhada com o auxílio da desempenadeira metálica dentada. Os azulejos deverão ter as juntas alinhadas não superiores a 3mm e, para tanto, deverão ser utilizados espaçadores plásticos. Quando cortados deverão ter suas bordas esmerilhadas e não apresentarem rachaduras ou emendas. O rejunte deverá ser executado com argamassa pré-fabricada de primeira qualidade, sendo sua dosagem e preparo executado conforme a especificação do fabricante. Deverá ser utilizada espátula específica para aplicação do rejunte.

### ESQUADRIAS DE MADEIRA

Serão instaladas portas de abrir, em madeira de lei prancheta de dimensões 80x210cm, conforme planilha orçamentária. São previstos também todos os marcos, alisares, metais, acessórios e fechaduras. A superfície das peças deverá estar apta para posterior recebimento de pintura.

Nota: modelo de fechadura a ser instalada: 357-E49-ML60 cromada.

Considerando o padrão de uso da edificação, não será aceito pelo setor técnico da Prefeitura esquadrias de padrão inferior ao determinado pelos manuais técnicos referência do PMMG ou que fujam da especificação orçamentária.

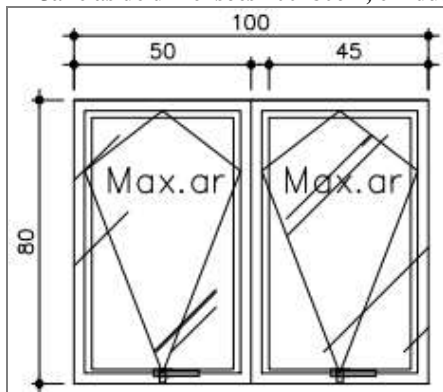
### SERRALHERIA



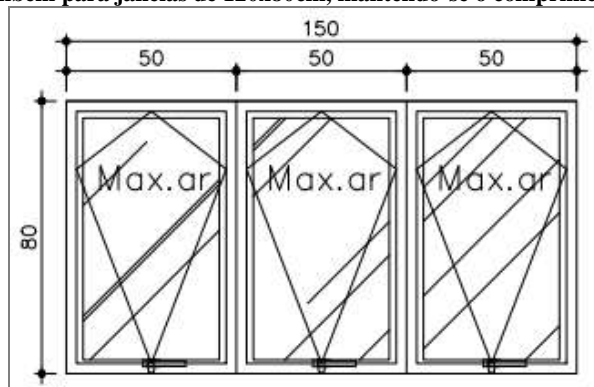
## PREFEITURA MUNICIPAL DE MONJOLOS ESTADO DE MINAS GERAIS

As especificações das esquadrias metálicas encontram-se na planilha orçamentária. Entretanto, a fim de subsidiar a instalação das esquadrias, seguem abaixo detalhamento analítico das mesmas:

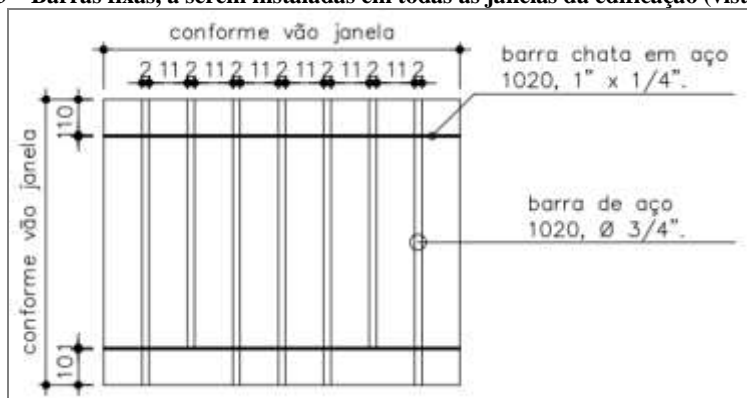
**Detalhe 1 – Janelas de dimensões 100x80cm, em duas folhas.**



**Detalhe 2 – Janelas de dimensões 150x80cm, em três folhas.**  
Aplicável também para janelas de 120x80cm, mantendo-se o comprimento de 120cm.



**Detalhe 3 – Barras fixas, a serem instaladas em todas as janelas da edificação (vista interna).**

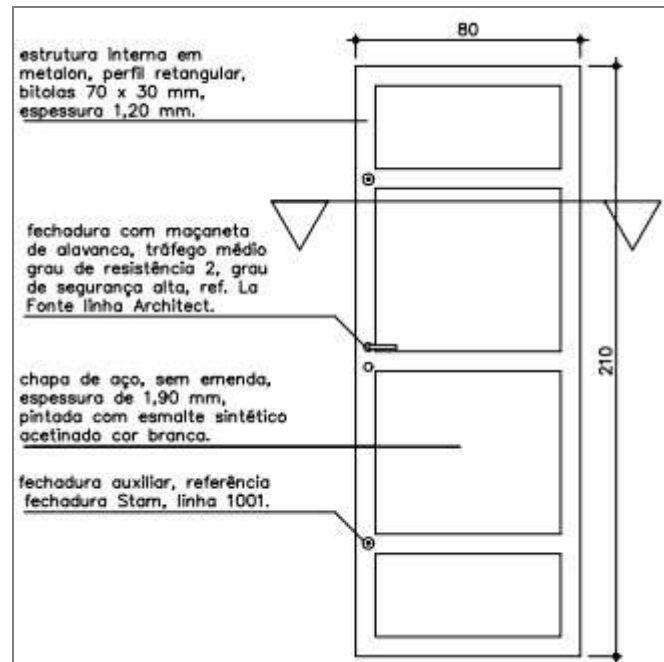


Em todas as janelas voltadas para a área externa, deverão ser instaladas barras fixas de ferro, conforme detalhe acima.

**Detalhe 4 – Elevação porta de segurança em aço, a ser instalada no depósito de armas e equipamentos (vista interna). Deverá também ser instalada grade fixa de abrir com cadeado (vista externa).**



## PREFEITURA MUNICIPAL DE MONJOLOS ESTADO DE MINAS GERAIS



A empreiteira deverá atentar-se para a instalação da porta do depósito de armas e equipamentos (acima). Além da porta de aço, que deverá cumprir as especificações acima, deverá também ser instalada grade fixa de abrir em aço com características específicas que promovam a devida proteção ao cômodo.

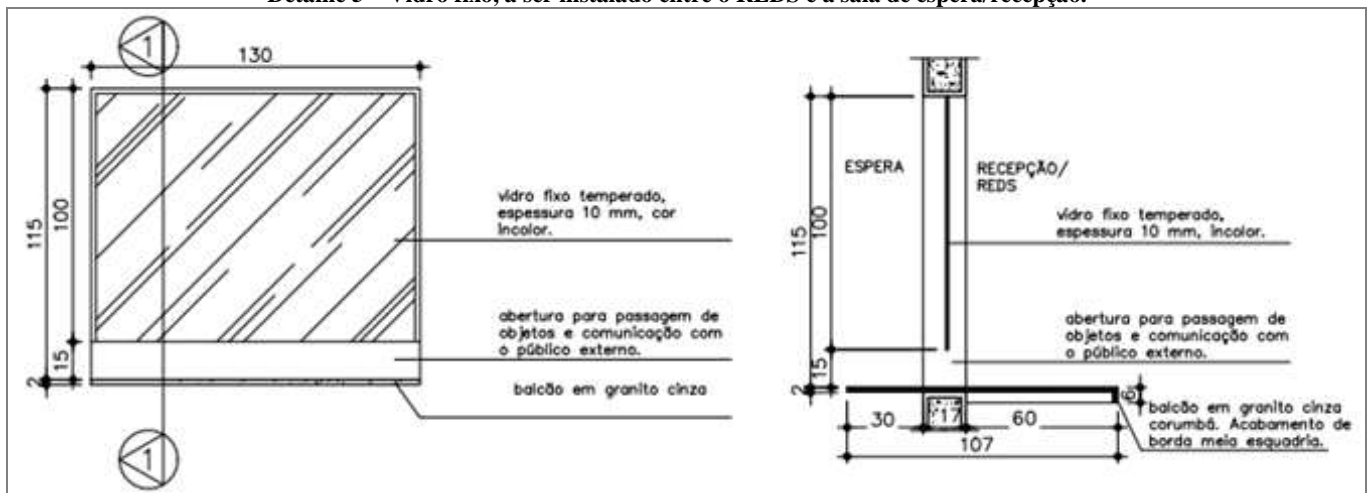
Será executado também alçapão metálico, de dimensões 80x80cm na platibanda, nas proximidades do ponto de instalação do reservatório superior.

**Ressalva: a empreiteira contratada deverá atentar-se para as dimensões e o correto posicionamento de todas as esquadrias da edificação.**

### ESQUADRIAS DE VIDRO

Será instalada, entre a REDS e sala de espera/recepção janela fixa, do tipo balcão, em vidro liso temperado, incolor, de espessura 8mm, conforme detalhamento abaixo:

Detalhe 5 – Vidro fixo, a ser instalado entre o REDS e a sala de espera/recepção.

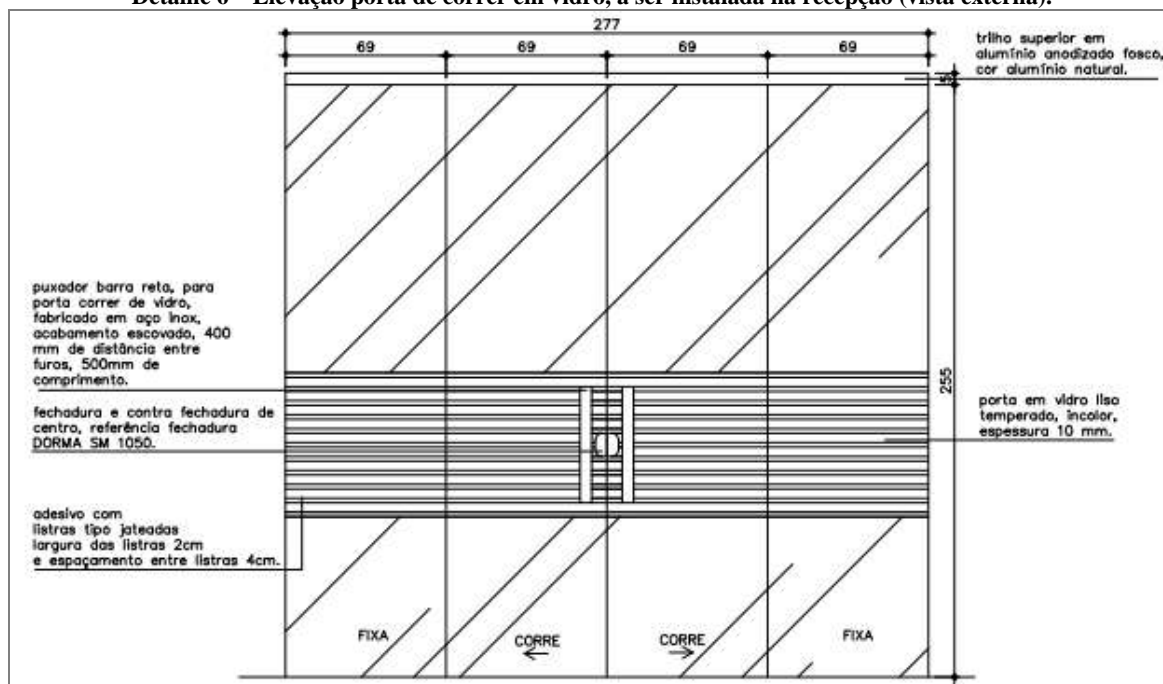


Será instalada também, na sala de espera/recepção porta de correr em vidro liso temperado, incolor, de espessura 10mm, conforme detalhamento abaixo:



## PREFEITURA MUNICIPAL DE MONJOLOS ESTADO DE MINAS GERAIS

Detalhe 6 – Elevação porta de correr em vidro, a ser instalada na recepção (vista externa).



### PISOS

Os procedimentos corretos de preparo do terreno, compactação do solo, regularização, preparo de concreto e aplicação da laje de transição deverão ser verificados pelo engenheiro responsável pela execução, especialmente sobre os serviços de compactação do sub-leito, com placa.

Independentemente do aspecto visual do sub-leito, este deverá **ser obrigatoriamente compactado com placa vibratória**, antes do lançamento do lastro de concreto magro. A não execução do serviço ou a não comprovação por porte da empreiteira da execução do mesmo será passível de glosa durante a emissão do boletim de medição.

A laje de transição deverá ter 5,0cm de espessura e fck mínimo 10MPa e somente deverá ser executada após lançamento e cura do lastro de concreto magro (2).

Prevê-se também a execução de contrapiso desempenado com argamassa de traço 1:3, de espessura 3,00CM, sobre laje de transição devidamente curada.

**Ressalva:** deverá ser respeitada a chamada cota de soleira, no qual a edificação está numa cota acima da calçada externa, que por sua vez esteja acima da cota do terreno (nível 0). É imprescindível que essa configuração seja preservada, para fins de drenagem e usabilidade da edificação. Portanto, ainda durante os serviços de locação da obra, a empreiteira contratada deverá considerar este item.

Após os mesmos procedimentos em solo, desde sua regularização e compactação, será executado também, no entorno da edificação passeios em concreto de FCK mínimo 10,0MPa, para tráfego de pessoas, com espessura de 6,0CM com acabamento sarrafeado.

**Ressalva:** Recomenda-se a execução dos passeios após a instalação de todas as tubulações de água fria, esgoto sanitário e drenagem pluvial, bem como os respectivos dispositivos de inspeção a serem instalados em prumada horizontal.

**Nota:** caberá ao engenheiro responsável pela execução registrar e fotografar as etapas da execução dos pisos de concreto, especialmente o lançamento do lastro de concreto magro e comprovação da espessura da laje de transição.

### Piso Cerâmico

Rua Prefeito Djalma Rodrigues de Oliveira, 163 - Centro Telefax: (38) 3727-1120 CEP 39215-000  
Monjolos - MG



## PREFEITURA MUNICIPAL DE MONJOLOS ESTADO DE MINAS GERAIS

Serão assentados pisos cerâmicos, da categoria PEI-IV, de dimensões comerciais, em todos ambientes internos. As cores serão definidas pelo setor educacional da Prefeitura. Deverá ser utilizada argamassa AC-III para fixação de pisos, que deverá ser de linha compatível ao valor proposto em planilha orçamentária, prezando-se pela qualidade. A argamassa deverá ser preparada conforme a especificação do fabricante e aplicada com o auxílio da desempenadeira metálica dentada. Os pisos cerâmicos deverão ter as juntas alinhadas não superiores a 3,0mm e, para tanto, deverão ser utilizados espaçadores plásticos. Os pisos cerâmicos quando cortados deverão ter suas bordas esmerilhadas além de não apresentarem rachaduras ou emendas. O rejunte deverá ser executado com argamassa pré-fabricada de primeira linha sendo sua dosagem e preparo executados conforme a especificação do fabricante. Deverá ser utilizada espátula específica para aplicação do rejunte.

As mesmas orientações são válidas para o assentamento de rodapés, em todos os demais cômodos, que terão altura de 7,0cm.

Em todas as esquadrias (metálicas e de madeira) serão assentadas soleiras em granito cinza andorinha. Deverão ter largura mínima de 18,0cm e serem assentadas com argamassa de cimento e areia média (traço 1:4).

### **Passeios**

Antes da execução das calçadas, o solo de implantação deverá ser preparado. Será preciso, dependendo do local de execução, aterros ou cortes do terreno, para que o mesmo seja configurado conforme cota de soleira. O solo deverá estar limpo, plano e compactado com soquete manual. O caimento deverá ser de no mínimo 2% em relação ao terreno.

Sob o solo de implantação, será procedido o espalhamento da camada de lastro de concreto de 3,0cm de espessura (impreterivelmente). O espalhamento deverá ser uniforme e em quantidade suficiente para que após o adensamento, reste pouca argamassa a ser removida, facilitando os trabalhos de acabamento.

É preciso dar acabamento sarrafeamento ao concreto, utilizando régua, seguido do desempenho e moderado alisamento. É necessário adicionar, por polvilhamento, mistura seca de cimento e areia peneirada no traço 1:3 (sem adicionar água), antes de terminada a pega do concreto, submetendo a superfície a novo alisamento com desempenadeira.

### **INSTALAÇÕES ELÉTRICAS**

A alimentação de energia elétrica será aérea desde o padrão de entrada de energia elétrica até o quadro de distribuição. A demanda máxima estimada de consumo da edificação será 23,10KW.

Será prevista a instalação de um novo padrão de entrada de energia elétrica aéreo (conforme normas técnicas da concessionária). A alimentação de energia será aérea desde o padrão de medição até a edificação, fixados na empena da fachada através de braquete parafusado e chumbado com roldana, continuando aérea através da estrutura metálica da cobertura até a prumada vertical do quadro de distribuição, sendo embutida em todo o percurso.

Ressalva: será previsto cabo Triplex para prolongamento do ramal e eletroduto rígido para isolamento dos cabos quando passantes no interior da edificação.

As instalações prediais elétricas serão executadas conforme parâmetros pré-estabelecidos na NBR5410/97 e orientações da concessionária, além das demais normas pertinentes. Os materiais a serem utilizados nas instalações prediais elétricas são especificados na planilha orçamentária.

É previsto em projeto uma instalação predial elétrica completa, em todos os cômodos da edificação, com interruptores, luminárias, refletores, tomadas, além de todo e qualquer componente necessário para sua instalação e funcionamento, tais como caixas de passagem (laje), caixas retangulares (paredes e piso), eletrodutos e cabos de cobre (fios).



## PREFEITURA MUNICIPAL DE MONJOLOS ESTADO DE MINAS GERAIS

A distribuição dos componentes elétricos está devidamente sinalizada no projeto elétrico. Em casos de dúvidas ou divergências executivas, a empreiteira poderá solicitar ao setor técnico da Prefeitura as devidas orientações. A tensão requerida para os chuveiros elétricos (circuitos CH1 e CH2), tomadas de uso geral e específico (circuitos C1, C2, C3, C4, C5 e C6) e iluminação externa (3 a-b) será 220V. A tensão requerida para a iluminação interna será (circuitos 1 a-f e 2 a-g) será 110v.

Considerando o padrão de uso da edificação, a iluminação dos cômodos deverá ser pertinente e satisfatória para sua utilização, sendo necessária a escolha correta de lâmpadas, com capacidade de iluminação adequada.

**Ressalva:** serão instaladas na edificação apenas lâmpadas LED. Serão instalados refletores retangulares fechados com lâmpadas a vapor de potência 400w, de acordo com o projeto.

A critério de esclarecimento, a discriminação de “pontos” na planilha orçamentária correspondente aos serviços de instalações inclui rasgos na alvenaria, caixas, eletrodutos, fiações e quaisquer componentes complementares necessários para a completa execução dos serviços.

A disposição dos disjuntores bem como seus respectivos circuitos segue abaixo:

Circuitos 1 a-f e 2 a-g (iluminação interna)	Disjuntor monopolar 10A
Circuito 3 a-b (iluminação externa)	Disjuntor monopolar 10A
Circuito 1 (TUEs, TUGs)	Disjuntor bipolar 20A
Circuitos 2 e 3 (TUEs, TUGs)	Disjuntor bipolar 20A
Circuito 4 (TUEs, TUGs)	Disjuntor bipolar 20A
Circuito 5 (TUEs, TUGs)	Disjuntor bipolar 20A
Circuito 6 (TUEs, TUGs)	Disjuntor bipolar 20A
Circuito CH1 (chuveiro)	Disjuntor bipolar 20A
Circuito CH2 (chuveiro)	Disjuntor bipolar 20A

Durante a instalação dos mesmos, também deverá ser atestado pelo engenheiro executivo a instalação do disjuntor de proteção diferencial residual DR, tipo DIN. O quadro de distribuição, para 12 módulos, será instalado na sala de reunião, embutido na alvenaria, atrás da porta de entrada do cômodo. Deverá ser instalado a uma altura segura, mínima de 1,80m.

**Ressalva:** os componentes elétricos abrangem uma série de especificações distintas que podem ocasionar em equívocos ou falhas durante sua instalação. Portanto, recomenda-se que estes serviços sejam executados por profissional qualificado, de posse das especificações técnicas, dos projetos e da planilha orçamentária. Serviços ou componentes cujas especificações diverjam das peças técnicas serão passíveis de glosas. Posicionamentos incorretos também serão passíveis de glosas.

**Nota: para o caso de rasgos em elementos de concreto armado, a empreiteira deverá consultar o item 21.3.3 Furos que atravessa as vigas na direção da altura, da NBR6118/03.**

Após a conclusão das instalações, estas deverão passar por vistoria prévia da empreiteira contratada, para verificação de possíveis falhas. Toda a instalação deverá ser entregue devidamente testada. Independentemente do que consta no cronograma físico-financeiro, os serviços referentes as instalações prediais elétricas serão efetivamente empenhados para pagamento à empreiteira somente apenas após a conclusão integral dos serviços, sendo o teste de funcionalidade e vistoria obrigatórios para aferição de conclusão e funcionamento das instalações.

### **INSTALAÇÕES HIDROSSANITÁRIAS**

#### **Água Fria**





## PREFEITURA MUNICIPAL DE MONJOLOS ESTADO DE MINAS GERAIS

A alimentação de água potável será subterrânea, do hidrômetro de medição até a edificação. Em determinado trecho será embutida na alvenaria e aérea até o reservatório superior. O hidrômetro deverá ser instalado no muro frontal do terreno, conforme normas da concessionária. Para a execução deste sistema, serão previstos tubulações e conexões de água fria e esgoto sanitário, acessórios de ligação (sifões, válvulas, engates, torneira boia, registros, etc.), torneiras, registros, caixas sifonadas, caixas de gordura, caixas de inspeção, caixas de passagem, fossa séptica, etc.

O reservatório superior de água potável será em polietileno com capacidade para 750 litros, instalado acima da laje, apoiado sobre concreto chumbado na superfície da laje, de FCK 15,0 MPa ou base equivalente, onde garanta-se a segurança durante manutenção e esteja previsto na sobrecarga da laje.

Deverão ser instaladas duas prumadas de barriletes, em tubos de PVC rígido soldável DN32mm, que proverão água fria aos pontos de alimentação. As colunas de alimentação serão instaladas em tubos de PVC rígido soldável DN25mm, bem como os respectivos ramais e sub-ramais.

Nota: a empreiteira deverá atentar-se para o posicionamento dos registros ao longo de toda a instalação hidráulica.

### **Esgoto**

É válido mencionar que alguns dispositivos de inspeção do esgoto primário serão executados junto à edificação, no passeio entorno da edificação. Já outros serão executados em solo do terreno. Todo o esgoto gerado pela edificação será direcionado aos dispositivos de inspeção e posteriormente à fossa séptica externa.

A fossa séptica será executada em concreto armado nas dimensões 2,25m de altura de 1,50m de diâmetro da seção, conforme procedimentos técnicos da NBR 7229/93. Será executada em concreto de FCK 20,0 MPa e malha de 10,0x10,0CM com aço 5,0MM CA-60, e deverá comportar um consumo diário de 2.250 litros por dia (30 pessoas). O fechamento deverá ser feito em laje sobre o solo, de espessura 8,0cm.

Ressalva: a empreiteira deverá atentar-se para os procedimentos de segurança durante a execução deste serviço, especialmente no que tange o uso de EPIs e escoramento das paredes da cava durante escavação.

A critério de esclarecimento, a discriminação de “pontos” na planilha orçamentária correspondente aos serviços de instalações inclui rasgos no piso ou cavas, tubos de PVC rígido soldável, conexões e quaisquer componentes complementares necessários para a completa execução dos serviços.

Ressalva: os componentes hidráulicos abrangem uma série de especificações distintas que podem ocasionar em equívocos ou falhas durante sua instalação. Portanto, recomenda-se que estes serviços sejam executados por profissional qualificado, de posse das especificações técnicas, dos projetos e da planilha orçamentária. Serviços ou componentes cujas especificações diverjam das peças técnicas, serão passíveis de glosas. Posicionamentos e dimensões de componentes incorretos também serão passíveis de glosas.

Após a conclusão das instalações, estas deverão passar por vistoria prévia da empreiteira, para verificação de possíveis falhas. Toda a instalação deverá ser entregue devidamente testada. Independentemente do que consta no cronograma físico-financeiro, os serviços referentes as instalações prediais hidrossanitárias serão efetivamente pagos à empreiteira apenas após a conclusão integral dos serviços, sendo o teste de funcionalidade e vistoria obrigatórios para aferição de conclusão e funcionamento das instalações.

Ressalva: a prumada de caimento, ao longo de terreno deverá ser verificado a todo momento. O projeto de esgoto sanitário apresenta vários dispositivos de passagem e inspeção, necessitando-se de maior atenção por parte do profissional responsável pela execução do sistema.



## PREFEITURA MUNICIPAL DE MONJOLOS ESTADO DE MINAS GERAIS

### Água Pluvial

O direcionamento do volume pluvial coletado pelas calhas será feito através de tubos de PVC rígido de diâmetro 75mm em prumada vertical e 100mm em prumada horizontal. Os tubos conduzirão o volume às caixas de inspeção, que serão instaladas no passeio entorno da edificação. A tubulação deve ser instalada em prumada e caimento que permita a correta condução do volume para a testada do terreno. Não será previsto plantio de área drenagem e, portanto, o volume pluvial coletado deverá ser conduzido para fora do terreno.

As instalações prediais hidráulicas, de esgoto sanitário e drenagem pluvial serão executadas conforme parâmetros pré-estabelecidos nas NBRs 5626/1998, 8160/1999 e 10844/89, orientações da concessionária e demais normas inerentes. Os materiais a serem utilizados nas instalações prediais hidráulicas, de esgoto sanitário e drenagem pluvial são especificados na planilha orçamentária.

### LOUÇAS E METAIS

O projeto arquitetônico e de instalações contemplam a disposição dos equipamentos refratários na edificação. As especificações das torneiras a serem instaladas encontram-se na planilha orçamentária. Nota: a altura dos equipamentos hidráulicos deverá seguir as recomendações dos respectivos fabricantes ou normas técnicas que regem este quesito. Nos lavados para uso do público (I.S. FEM e I.S. MASC) os equipamentos deverão ser instalados com afastamentos e alturas recomendados para uso de PNE.

### BANCADAS

As bancadas da copa e dos vestiários serão executadas em granito cinza andorinha, apoiadas em console de metalon. Sua instalação deverá prover segurança e conforto a quem for utilizá-las. Será prevista também a instalação de rodobancadas em todas as arestas da bancada da copa. Na bancada dos vestiários, as rodobancadas serão instaladas apenas nas arestas fixadas na alvenaria.

### PINTURA

Antes do início da pintura, todas as superfícies deverão ser limpas e/ou lixadas, removendo todo e qualquer detrito estranho, argamassa ou qualquer tipo de salpicos ou demais elementos que interfiram na pintura.

Todas as faces de paredes internas serão pintadas com tinta acrílica em no mínimo duas demãos, após demão de massa corrida PVA, na cor a ser determinada pelo setor pertinente da Prefeitura ou pelo setor local da PMMG.

Todas as faces de paredes externas e elementos de concreto armado expostos serão pintadas com tinta acrílica, em no mínimo duas demãos, na cor a ser terminada pelo setor pertinente da Prefeitura ou pelo setor local da PMMG, após demão de fundo selador.

Toda a área de teto será pintada com tinta acrílica em no mínimo duas demãos, na cor a ser terminada pelo setor pertinente da Prefeitura ou pelo setor local da PMMG, após demão de massa corrida acrílica.

O alçapão receberá pintura anticorrosiva a base de zarcão.

As esquadrias metálicas em ferro e aço, grade fixa de abrir e grades de proteção das janelas receberão demão de tinta esmalte sobre demão de fundo anticorrosivo.

As esquadrias em madeira receberão duas demãos de tinta esmalte sobre demão de fundo nivelador.

As respectivas cores de aplicação serão definidas pelo setor pertinente da Prefeitura ou pelo setor local da PMMG.

### ACESSÓRIOS

Serão instalados em ambos os vestiários espelhos cristal com parafusos de fixação e sem moldura, de espessura 4,0mm e dimensão sugerida de 60x80cm. Também será prevista, para ambos os



## **PREFEITURA MUNICIPAL DE MONJOLOS**

### **ESTADO DE MINAS GERAIS**

vestiários e kits de acessórios em metal cromado, sendo eles: porta toalha para banho, porta toalha para rosto, papelreira, cabide e saboneteira.

#### **CONSIDERAÇÕES FINAIS**

Deverá ser executada, por parte da empreiteira, limpeza final de todos detritos e entulhos em geral produzidos durante a execução de todas as obras e serviços. Será também obrigatória a limpeza “a jato” dos pisos recém assentados.

A obra será considerada concluída pela fiscalização da Prefeitura quando todos os serviços estiverem concluídos, todos os ambientes devidamente limpos e todas as instalações elétricas e hidráulicas testadas, estando à mesma em perfeitas condições de uso.

Monjolos (MG), 29 de julho de 2020.

Éric Rodrigues Oliveira  
Engenheiro Civil CREA MG221.365/D

Prefeitura Municipal de Monjolos  
Geraldo Eustáquio Maia da Silva



# PREFEITURA MUNICIPAL DE MONJOLOS

## ESTADO DE MINAS GERAIS

ANEXO IX AO PROCESSO LICITATÓRIO Nº. 032/2020



# PREFEITURA MUNICIPAL DE MONJOLOS

ESTADO DE MINAS GERAIS

Rua Prefeito Djalma Rodrigues de Oliveira, 163 - Centro Telefax: (38) 3727-1120 CEP 39215-000 Monjolos - MG

### PLANILHA ORÇAMENTÁRIA DE CUSTOS

PREFEITURA MUNICIPAL DE MONJOLOS			DATA: 16/09/2020					
OBRA: CONSTRUÇÃO DE DESTACAMENTO DA PMMG			Nº FOLHAS: 05					
LOCAL: RUA DONA QUINHA, S/N - VILA MOREIRA, MONJOLOS/MG			FORMA DE EXECUÇÃO:					
REGIÃO/MÊS	DE	REFERÊNCIA	DO	ORÇAMENTO:	( )	DIRETA	( x )	INDIRETA
SETOP	Janeiro/2020	SINAPI	Junho/2020	SUDECAP	Abril/2020	(s/ desoneração)	LDI	22,43%
PRAZO DA OBRA: 05 meses								

ITEM	CÓDIGO	DESCRIÇÃO	UNIDADE	QTDADA.	PREÇO UNITÁRIO S/ LDI	PREÇO UNITÁRIO C/ LDI	PREÇO TOTAL
1	IIO-001	INSTALAÇÕES INICIAIS DA OBRA					
1.1	01.03.02	PLACA DE OBRA AFIXADA COM PEÇAS DE MADEIRA 8X12 CM EM LONA IMPRESSAO DIGITAL (2,00M X 1,50M)	M	3,00	202,83	248,32	744,96
1.2	ELE-PAD-010	PADRÃO CEMIG AÉREO TIPO D2 ,15, 1 <= DEMANDA <= 23 KVA, TRIFÁSICO	U	1,00	1.448,57	1.773,48	1.773,48



# PREFEITURA MUNICIPAL DE MONJOLOS

## ESTADO DE MINAS GERAIS

1.3	ED-15204	KIT CAVALETE PARA MEDIÇÃO DE ÁGUA, EMBUTIDO EM ALVENARIA, EM AÇO GALVANIZADO DN 20MM (1/2") - PADRÃO CONCESSIONÁRIA LOCAL, EXCLUSIVE HIDRÔMETRO	U	1,00	291,34	356,69	356,69
1.4	LOC-OBR-005	LOCAÇÃO DA OBRA (GABARITO)	M2	96,75	7,11	8,70	841,73
						<b>SUB-TOTAL:</b>	<b>3.716,86</b>
<b>2</b>	<b>FUN-002</b>	<b>FUNDAÇÃO SUPERFICIAL</b>					
2.1	89472	ALVENARIA DE BLOCOS DE CONCRETO ESTRUTURAL 14X19X39 CM, (ESPESSURA 14 CM) FBK = 14,0 MPA, PARA PAREDES COM ÁREA LÍQUIDA MENOR QUE 6M², SEM VÃOS, UTILIZANDO COLHER DE PEDREIRO. AF_12/2014	M2	43,42	71,97	88,11	3.825,74
2.2	90278	GRAUTE FGK=15 MPA; TRAÇO 1:0,04:2,0:2,4 (CIMENTO/ CAL/ AREIA GROSSA/ BRITA 0) - PREPARO MECÂNICO COM BETONEIRA 400 L. AF_02/2015	M3	3,15	276,85	338,95	1.067,69
2.3	FUN-LAS-005	LASTRO DE CONCRETO MAGRO, INCLUSIVE TRANSPORTE, LANÇAMENTO E ADENSAMENTO E = 3 CM (1)	M3	1,14	326,51	399,75	455,71
2.4	98557	IMPERMEABILIZAÇÃO DE SUPERFÍCIE COM EMULSÃO ASFÁLTICA, 2 DEMÃOS AF_06/2018	M2	43,42	24,65	30,18	1.310,37
2.5	96385	EXECUÇÃO E COMPACTAÇÃO DE ATERRO COM SOLO PREDOMINANTEMENTE ARGILOSO - EXCLUSIVE SOLO, ESCAVAÇÃO, CARGA E TRANSPORTE. AF_11/2019	M3	125,24	6,75	8,26	1.034,48
2.6	74154/001	ESCAVAÇÃO, CARGA E TRANSPORTE DE MATERIAL DE 1A CATEGORIA COM TRATOR SOBRE ESTEIRAS 347 HP E CACAMBA 6M3, DMT 50 A 200M	M3	125,24	3,67	4,49	562,33
2.7	TER-ESC-035	ESCAVAÇÃO MANUAL DE VALAS H <= 1,50 M	M3	23,10	50,18	61,44	1.419,26
2.8	FUN-CON-010	CONCRETO CICLÓPICO, TRAÇO 1:3:6, PREPARADO EM OBRA COM BETONEIRA, COM 30% DE PEDRA DE MÃO, INCLUSIVE LANÇAMENTO, ADENSAMENTO E ACABAMENTO	M3	12,12	269,60	330,07	4.000,45
2.9	92793	CORTE E DOBRA DE AÇO CA-50, DIÂMETRO DE 8,0 MM, UTILIZADO EM ESTRUTURAS DIVERSAS, EXCETO LAJES. AF_12/2015	KG	150,35	6,12	7,49	1.126,12
2.10	92791	CORTE E DOBRA DE AÇO CA-60, DIÂMETRO DE 5,0 MM, UTILIZADO EM ESTRUTURAS DIVERSAS, EXCETO LAJES. AF_12/2015	KG	119,07	6,58	8,06	959,70



# PREFEITURA MUNICIPAL DE MONJOLOS

## ESTADO DE MINAS GERAIS

2.11	FUN-CON-045	FORNECIMENTO DE CONCRETO ESTRUTURAL, PREPARADO EM OBRA COM BETONEIRA, COM FCK 20 MPA, INCLUSIVE LANÇAMENTO, ADENSAMENTO E ACABAMENTO (FUNDAÇÃO)	M3	10,98	402,17	492,38	5.406,33
2.12	FUN-LAS-005	LASTRO DE CONCRETO MAGRO, INCLUSIVE TRANSPORTE, LANÇAMENTO E ADENSAMENTO E = 3 CM (1)	M3	0,82	326,51	399,75	327,79
						<b>SUB-TOTAL:</b>	<b>21.495,97</b>
<b>3</b>	<b>EST-001</b>	<b>ESTRUTURA DE CONCRETO</b>					
3.1	ED-8398	FORMA E DESFORMA DE COMPENSADO PLASTIFICADO, ESP. 12MM, REAPROVEITAMENTO (3X), EXCLUSIVE ESCORAMENTO	M2	109,27	44,10	53,99	5.899,49
3.2	EST-CON-035	FORNECIMENTO DE CONCRETO ESTRUTURAL, PREPARADO EM OBRA, COM FCK 25 MPA, INCLUSIVE LANÇAMENTO, ADENSAMENTO E ACABAMENTO	M3	10,77	436,30	534,16	5.752,90
3.3	92795	CORTE E DOBRA DE AÇO CA-50, DIÂMETRO DE 12,5 MM, UTILIZADO EM ESTRUTURAS DIVERSAS, EXCETO LAJES. AF_12/2015	KG	178,88	4,74	5,80	1.037,50
3.4	92794	CORTE E DOBRA DE AÇO CA-50, DIÂMETRO DE 10,0 MM, UTILIZADO EM ESTRUTURAS DIVERSAS, EXCETO LAJES. AF_12/2015	KG	377,19	5,57	6,82	2.572,44
3.5	92793	CORTE E DOBRA DE AÇO CA-50, DIÂMETRO DE 8,0 MM, UTILIZADO EM ESTRUTURAS DIVERSAS, EXCETO LAJES. AF_12/2015	KG	96,48	6,12	7,49	722,64
3.6	92792	CORTE E DOBRA DE AÇO CA-50, DIÂMETRO DE 6,3 MM, UTILIZADO EM ESTRUTURAS DIVERSAS, EXCETO LAJES. AF_12/2015	KG	375,60	6,34	7,76	2.914,66
3.7	92791	CORTE E DOBRA DE AÇO CA-60, DIÂMETRO DE 5,0 MM, UTILIZADO EM ESTRUTURAS DIVERSAS, EXCETO LAJES. AF_12/2015	KG	6,43	6,58	8,06	51,83
3.8	ALV-TIJ-030	ALVENARIA DE VEDAÇÃO COM TIJOLO CERÂMICO FURADO, ESP. 14CM, PARA REVESTIMENTO, INCLUSIVE ARGAMASSA PARA ASSENTAMENTO	M2	105,54	41,38	50,66	5.346,66
3.9	ALV-TIJ-035	ALVENARIA DE VEDAÇÃO COM TIJOLO CERÂMICO FURADO, ESP. 19CM, PARA REVESTIMENTO, INCLUSIVE ARGAMASSA PARA ASSENTAMENTO	M2	115,56	48,30	59,13	6.833,06
3.10	93188	VERGA MOLDADA IN LOCO EM CONCRETO PARA PORTAS COM ATÉ 1,5 M DE VÃO. AF_03/2016	M	12,15	44,56	54,55	662,78
3.11	93186	VERGA MOLDADA IN LOCO EM CONCRETO PARA JANELAS COM ATÉ 1,5 M DE VÃO. AF_03/2016	M	8,00	48,06	58,84	470,72



# PREFEITURA MUNICIPAL DE MONJOLOS

## ESTADO DE MINAS GERAIS

3.12	93196	CONTRAVERGA MOLDADA IN LOCO EM CONCRETO PARA VÃOS DE ATÉ 1,5 M DE COMPRIMENTO. AF_03/2016	M	18,90	46,90	57,42	1.085,24
						<b>SUB-TOTAL:</b>	<b>33.349,92</b>
<b>4</b>	<b>LAJ-001</b>	<b>LAJE PRÉ-MOLDADA</b>					
4.1	06.11.13	LAJE PRÉ-MOLDADA, A REVESTIR, INCLUSIVE CAPEAMENTO E = 4 CM, SC = 100 KG/M2, L = 3,00 M	M2	98,75	51,99	63,65	6.285,44
4.2	EST-FOR-035	ESCORAMENTO METÁLICO TUBULAR CONVENCIONAL (H = 1,80 À 3,20 M) COM ACESSÓRIOS PARA LAJES E VIGAS MACIÇAS, EXCLUSIVE TRANSPORTE E MONTAGEM (ALUGUEL MENSAL)	M3*MÊS	251,67	2,00	2,45	616,59
						<b>SUB-TOTAL:</b>	<b>6.902,03</b>
<b>5</b>	<b>COB-001</b>	<b>COBERTURAS</b>					
5.1	ALV-TIJ-030	ALVENARIA DE VEDAÇÃO COM TIJOLO CERÂMICO FURADO, ESP. 14CM, PARA REVESTIMENTO, INCLUSIVE ARGAMASSA PARA ASSENTAMENTO	M2	35,86	41,38	50,66	1.816,67
5.2	92580	TRAMA DE AÇO COMPOSTA POR TERÇAS PARA TELHADOS DE ATÉ 2 ÁGUAS PARA TELHA ONDULADA DE FIBROCIMENTO, METÁLICA, PLÁSTICA OU TERMOACÚSTICA, INCLUSO TRANSPORTE VERTICAL. AF_07/2019	M2	89,95	33,68	41,23	3.708,64
5.3	92256	INSTALAÇÃO DE TESOURA (INTEIRA OU MEIA), EM AÇO, PARA VÃOS MAIORES OU IGUAIS A 6,0 M E MENORES QUE 8,0 M, INCLUSO IÇAMENTO. AF_07/2019	U	6,00	186,11	227,85	1.367,10
5.4	COB-TEL-045	COBERTURA EM TELHA METÁLICA GALVANIZADA TRAPEZOIDAL, TIPO SIMPLES, ESP. 0,50MM, ACABAMENTO NATURAL, INCLUSIVE ACESSÓRIOS PARA FIXAÇÃO, FORNECIMENTO E INSTALAÇÃO	M2	89,95	50,39	61,69	5.549,02
5.5	PLU-CAL-055	CALHA DE CHAPA GALVANIZADA Nº. 24 GSG, DESENVOLVIMENTO = 75 CM	M	17,55	76,09	93,16	1.634,96
5.6	PLU-RUF-020	RUFO E CONTRA-RUFO DE CHAPA GALVANIZADA Nº. 24, DESENVOLVIMENTO = 33 CM	M	33,05	33,06	40,48	1.337,86
5.7	PLU-CHA-005	CHAPIM METÁLICO, COM PINGADEIRA, CHAPA GALVANIZADA Nº 24, DESENVOLVIMENTO = 35 CM	M	43,00	53,84	65,92	2.834,56
						<b>SUB-TOTAL:</b>	<b>18.248,81</b>
<b>6</b>	<b>REV-001</b>	<b>REVESTIMENTOS</b>					



# PREFEITURA MUNICIPAL DE MONJOLOS

## ESTADO DE MINAS GERAIS

6.1	REV-CHA-005	CHAPISCO COM ARGAMASSA, TRAÇO 1:3 (CIMENTO E AREIA), ESP. 5MM, APLICADO EM ALVENARIA/ESTRUTURA DE CONCRETO COM COLHER, PREPARO MECÂNICO	M2	529,80	6,10	7,47	3.957,61
6.2	REV-CHA-006	CHAPISCO COM ARGAMASSA, TRAÇO 1:3 (CIMENTO E AREIA), ESP. 5MM, APLICADO EM TETO COM COLHER, PREPARO MECÂNICO	M2	83,89	8,69	10,64	892,59
6.3	REV-REB-015	REBOCO COM ARGAMASSA, TRAÇO 1:2:8 (CIMENTO, CAL E AREIA), ESP. 20MM, APLICAÇÃO MANUAL, PREPARO MECÂNICO	M2	516,89	23,59	28,88	14.927,78
6.4	REV-EMB-005	EMBOÇO COM ARGAMASSA, TRAÇO 1:6 (CIMENTO E AREIA), ESP. 20MM, APLICAÇÃO MANUAL, PREPARO MECÂNICO	M2	96,80	22,84	27,96	2.706,53
6.5	ED-9081	REVESTIMENTO COM CERÂMICA APLICADO EM PAREDE, ACABAMENTO ESMALTADO, AMBIENTE INTERNO/EXTERNO, PADRÃO EXTRA, DIMENSÃO DA PEÇA ATÉ 2025 CM2, PEI III, ASSENTAMENTO COM ARGAMASSA INDUSTRIALIZADA, INCLUSIVE REJUNTAMENTO	M2	96,80	57,56	70,47	6.821,50
<b>SUB-TOTAL:</b>							<b>29.306,01</b>
<b>7</b>	<b>ESQ-001</b>	<b>ESQUADRIA DE MADEIRA</b>					
7.1	ESQ-POR-050	PORTA DE ABRIR, MADEIRA DE LEI PRANCHETA PARA PINTURA COMPLETA 80 X 210 CM, COM FERRAGENS EM FERRO LATONADO	U	8,00	540,19	661,35	5.290,80
<b>SUB-TOTAL:</b>							<b>5.290,80</b>
<b>8</b>	<b>SER-001</b>	<b>SERRALHERIA</b>					
8.1	SEDS-ESQ-090	GRADE FIXA E PORTA DE ABRIR COM GRADE E CHAPA E TRANCA DE SEGURANÇA	M2	1,68	796,48	975,13	1.638,22
8.2	SER-JAN-040	FORNECIMENTO E ASSENTAMENTO DE JANELA DE ALUMÍNIO, LINHA SUPREMA ACABAMENTO ANODIZADO, TIPO MAXIM-AR COM CONTRAMARCO, INCLUSIVE FORNECIMENTO DE VIDRO LISO DE 4MM, FERRAGENS E ACESSÓRIOS	M2	7,56	416,17	509,52	3.851,97
8.3	SER-ALÇ-010	ALÇAPÃO 80 X 80 CM COM COM QUADRO DE CANTONEIRA METÁLICA 1"X 1/8", TAMPA EM CANTONEIRA 7/8"X 1/8" E CHAPA METÁLICA ENRIJECIDA POR PERFIL "T"	U	1,00	223,95	274,18	274,18
8.4	SER-GRA-005	FORNECIMENTO E ASSENTAMENTO DE GRADE FIXA DE FERRO, PARA PROTEÇÃO DE JANELAS	M2	7,56	258,22	316,14	2.390,02
<b>SUB-TOTAL:</b>							<b>8.154,39</b>
<b>9</b>	<b>PIS-001</b>	<b>PISOS</b>					





# PREFEITURA MUNICIPAL DE MONJOLOS

## ESTADO DE MINAS GERAIS

9.1	TER-REG-010	REGULARIZAÇÃO E COMPACTAÇÃO DE TERRENO COM PLACA VIBRATÓRIA	M2	82,66	2,58	3,16	261,10
9.2	FUN-LAS-005	LASTRO DE CONCRETO MAGRO, INCLUSIVE TRANSPORTE, LANÇAMENTO E ADENSAMENTO E = 3 CM (2)	M3	2,48	326,51	399,75	991,37
9.3	PIS-LAJ-005	LAJE DE TRANSIÇÃO E = 5 CM, SEM JUNTA, FCK = 10 MPA (MANUAL)	M2	82,66	35,52	43,49	3.594,88
9.4	PIS-CON-015	CONTRAPISO DESEMPENADO COM ARGAMASSA, TRAÇO 1:3 (CIMENTO E AREIA), ESP. 30MM	M2	82,66	27,48	33,64	2.780,68
9.5	87250	REVESTIMENTO CERÂMICO PARA PISO COM PLACAS TIPO ESMALTADA EXTRA DE DIMENSÕES 45X45 CM APLICADA EM AMBIENTES DE ÁREA ENTRE 5 M2 E 10 M2. AF_06/2014	M2	82,66	47,28	57,88	4.784,36
9.6	88648	RODAPÉ CERÂMICO DE 7CM DE ALTURA COM PLACAS TIPO ESMALTADA EXTRA DE DIMENSÕES 35X35CM. AF_06/2014	M	67,90	5,96	7,30	495,67
9.7	SOL-GRA-005	SOLEIRA DE GRANITO CINZA ANDORINHA E = 2 CM	M2	1,81	205,90	252,08	456,26
9.8	URB-PAS-006	PASSEIOS DE CONCRETO E = 6 CM, FCK = 10 MPA, JUNTA SECA (inclusive rampa de acesso da recepção)	M2	24,50	39,14	47,92	1.174,04
						<b>SUB-TOTAL:</b>	<b>14.538,36</b>
<b>10</b>	<b>ELE-001</b>	<b>INSTALAÇÃO ELÉTRICA, TELEFÔNICA E CFTV</b>					
10.1	INST-LUZ-005	PONTO DE LUZ EMBUTIDO, INCLUINDO ELETRODUTO DE PVC RÍGIDO E CAIXA COM ESPELHO (POR UNIDADE)	U	21,00	178,37	218,38	4.585,98
10.2	ED-13355	LUMINÁRIA PLAFON REDONDO DE VIDRO JATEADO REDONDO, DIÂMETRO 25 CM, PARA UMA (1) LÂMPADA BASE E-27, FORNECIMENTO E INSTALAÇÃO, INCLUSIVE BASE, EXCLUSIVE LÂMPADA	U	17,00	35,05	42,91	729,47
10.3	ED-13344	LÂMPADA LED, BASE E27, POTÊNCIA 20W, BULBO A70, TEMPERATURA DA COR 6500K, TENSÃO 110-127V, FORNECIMENTO E INSTALAÇÃO, EXCLUSIVE LUMINÁRIA	U	17,00	30,10	36,85	626,45
10.4	ED-13346	LUMINÁRIA ARANDELA TIPO MEIA-LUA COMPLETA, DIÂMETRO 25 CM, PARA UMA (1) LÂMPADA LED, POTÊNCIA 20W, BULBO A70, FORNECIMENTO E INSTALAÇÃO, INCLUSIVE BASE E LÂMPADA	U	2,00	71,25	87,23	174,46
10.5	74246/001	REFLETOR RETANGULAR FECHADO COM LAMPADA VAPOR METALICO 400 W	U	2,00	296,81	363,38	726,76
10.6	INST-TOM-005	PONTO DE TOMADA DE EMBUTIR, INCLUINDO ELETRODUTO DE PVC RÍGIDO E CAIXA COM ESPELHO	U	26,00	165,02	202,03	5.252,78



# PREFEITURA MUNICIPAL DE MONJOLOS

## ESTADO DE MINAS GERAIS

10.7	INST-INT-005	PONTO DE INTERRUPTOR, INCLUINDO ELETRODUTO DE PVC RÍGIDO E CAIXA COM ESPELHO	U	12,00	209,47	256,45	3.077,40
10.8	ELE-TOM-035	CONJUNTO DE 1 TOMADA + 1 INTERRUPTOR COM PLACA	CJ	2,00	29,72	36,39	72,78
10.9	ELE-INT-030	CONJUNTO 1 INTERRUPTOR SIMPLES + 1 INTERRUPTOR PARALELO, COM PLACA	CJ	1,00	27,17	33,26	33,26
10.10	ELE-INT-075	CONJUNTO 3 INTERRUPTORES PARALELOS, COM,PLACA	CJ	1,00	42,09	51,53	51,53
10.11	INST-TEL-005	PONTO DE TELEFONE, INCLUINDO ELETRODUTO DE PVC RÍGIDO E CAIXA COM ESPELHO	U	2,00	247,60	303,14	606,28
10.12	ELE-FIO-025	FIO RÍGIDO ISOLAÇÃO EM PVC 450/750V # 10 MM2 (circuito 4 - chuveiros elétricos)	M	26,45	9,21	11,28	298,36
10.13	COTAÇÃO	CABO DE ALUMÍNIO TRIPLEX 16MM2 2 FASES ENCAPADAS + 1 NEUTRO NÚ, ISOLAMENTO TIPO EPR/HEPR, NÃO HALOGENADO, ANTICHAMA, TERMOFIXO - FORNECIMENTO E INSTALAÇÃO	M	9,00	9,38	11,48	103,32
10.14	ELE-PAD-120	ISOLADOR ROLDANA	U	1,00	6,03	7,38	7,38
10.15	ELE-ELE-030	ELETRODUTO DE PVC RÍGIDO ROSCÁVEL, DN 50 MM (2"), INCLUSIVE CONEXÕES, SUPORTES E FIXAÇÃO	M	5,00	25,76	31,54	157,70
10.16	ELE-QUA-006	QUADRO DE DISTRIBUIÇÃO PARA 12 MÓDULOS COM BARRAMENTO E CHAVE	U	1,00	166,02	203,26	203,26
10.17	ELE-DIS-024	DISJUNTOR BIPOLAR TERMOMAGNÉTICO 10KA, DE 50A	U	2,00	54,04	66,16	132,32
10.18	ELE-DIS-063	DISJUNTOR BIPOLAR TERMOMAGNÉTICO 5KA, DE 20A	U	5,00	42,33	51,82	259,10
10.19	ELE-DIS-005	DISJUNTOR MONOPOLAR TERMOMAGNÉTICO 5KA, DE 10A	U	2,00	18,14	22,21	44,42
10.20	ED-15116	DISJUNTOR DE PROTEÇÃO DIFERENCIAL RESIDUAL (DR), BIPOLAR, TIPO DIN, CORRENTE NOMINAL DE 63A, ALTA SENSIBILIDADE, CORRENTE DIFERENCIAL RESIDUAL NOMINAL COM ATUAÇÃO DE 30MA	U	1,00	125,80	154,02	154,02
						<b>SUB-TOTAL:</b>	<b>17.297,03</b>
11	INST-001	PONTOS DE INSTALAÇÕES					



# PREFEITURA MUNICIPAL DE MONJOLOS

## ESTADO DE MINAS GERAIS

11.1	HID-TUB-005	FORNECIMENTO E ASSENTAMENTO DE TUBO PVC RÍGIDO SOLDÁVEL, ÁGUA FRIA, DN 20 MM (1/2"), INCLUSIVE CONEXÕES	U	12,94	14,01	17,15	221,92
11.2	INST-ESG-015	PONTO DE ESGOTO, INCLUINDO TUBO DE PVC RÍGIDO SOLDÁVEL DE 100 MM E CONEXÕES (VASO SANITÁRIO)	U	4,00	67,21	82,29	329,16
11.3	INST-ESG-010	PONTO DE ESGOTO, INCLUINDO TUBO DE PVC RÍGIDO SOLDÁVEL DE 50MM E CONEXÕES (PIAS DE COZINHA, MÁQUINAS DE LAVAR, ETC.)	U	1,00	66,45	81,35	81,35
11.4	INST-ESG-005	PONTO DE ESGOTO, INCLUINDO TUBO DE PVC RÍGIDO SOLDÁVEL DE 40 MM E CONEXÕES (LAVATÓRIOS, MICTÓRIOS, RALOS SIFONADOS, ETC.)	U	12,00	49,94	61,14	733,68
11.5	HID-RAL-010	RALO SECO PVC CÔNICO 100 X 40 MM COM GRELHA QUADRADA	U	2,00	24,95	30,55	61,10
11.6	HID-SIF-005	CAIXA SIFONADA EM PVC COM GRELHA QUADRADA 150 X 150 X 50 MM	U	4,00	55,55	68,01	272,04
11.7	HID-SIF-030	CAIXA SIFONADA EM PVC COM TAMPA CEGA 150 X 150 X 50 MM	U	3,00	56,93	69,70	209,10
11.8	HID-INS-005	CAIXA DE INSPEÇÃO DE POLIETILENO , Ø 100 MM	U	4,00	144,39	176,78	707,12
11.9	HID-CXS-010	CAIXA DE ESGOTO DE INSPEÇÃO/PASSAGEM EM ALVENARIA (30X30X40CM), REVESTIMENTO EM ARGAMASSA COM ADITIVO IMPERMEABILIZANTE, COM TAMPA DE CONCRETO, INCLUSIVE ESCAVAÇÃO, REATERRO E TRANSPORTE E RETIRADA DO MATERIAL ESCAVADO (EM CAÇAMBA) (1)	U	5,00	103,90	127,20	636,00
11.10	HID-GOR-030	CAIXA DE GORDURA PRÉ-FABRICADA SIMPLES VOL. 31 LITROS	U	1,00	58,20	71,25	71,25
11.11	HID-TUB-055	FORNECIMENTO E ASSENTAMENTO DE TUBO PVC RÍGIDO, ESGOTO, PBV - SÉRIE NORMAL, DN 100 MM (4"), INCLUSIVE CONEXÕES	M	25,35	27,15	33,24	842,63
11.12	ABE-FOS-010	FOSSA SÉPTICA PARA 2250 L/DIA, DE CONCRETO, INSTALADA (30 PESSOAS), INCLUSIVE BOTA FORA DE MATERIAL ESCAVADO	U	1,00	1.610,94	1.972,27	1.972,27
11.13	INST-AGU-010	PONTO DE ÁGUA FRIA EMBUTIDO, INCLUINDO TUBO DE PVC RÍGIDO ROSCÁVEL E CONEXÕES	U	2,00	135,41	165,78	331,56
11.14	INST-AGU-005	PONTO DE ÁGUA FRIA EMBUTIDO, INCLUINDO TUBO DE PVC RÍGIDO SOLDÁVEL E CONEXÕES	U	11,00	89,04	109,01	1.199,11



# PREFEITURA MUNICIPAL DE MONJOLOS

## ESTADO DE MINAS GERAIS

11.15	HID-REG-021	REGISTRO DE GAVETA, TIPO BRUTO, ROSCÁVEL 3/4" (PARA TUBO SOLDÁVEL OU PPR DN 25MM/CPVC DN 22MM), INCLUSIVE VOLANTE PARA ACIONAMENTO	U	2,00	28,38	34,75	69,50
11.16	HID-REG-075	REGISTRO DE GAVETA, TIPO BASE, ROSCÁVEL 3/4" (PARA TUBO SOLDÁVEL OU PPR DN 25MM/CPVC DN 22MM), INCLUSIVE ACABAMENTO (PADRÃO MÉDIO) E CANOPLA CROMADO	U	4,00	55,77	68,28	273,12
11.17	HID-REG-010	REGISTRO DE PRESSÃO, TIPO BASE, ROSCÁVEL 3/4" (PARA TUBO SOLDÁVEL OU PPR DN 25MM/CPVC DN 22MM), INCLUSIVE ACABAMENTO (PADRÃO MÉDIO) E CANOPLA CROMADOS	U	2,00	53,51	65,51	131,02
11.18	MET-CHU-025	CHUVEIRO-ELÉTRICO CROMADO 1/2"	U	4,00	61,18	74,90	299,60
11.19	HID-TUB-015	FORNECIMENTO E ASSENTAMENTO DE TUBO PVC RÍGIDO SOLDÁVEL, ÁGUA FRIA, DN 32 MM (1" ), INCLUSIVE CONEXÕES	M	16,06	19,86	24,31	390,42
11.20	I. SETOP	CAIXA DÁGUA DE POLIETILENO COM TAMPA 750 L	U	1,00	469,60	574,93	574,93
11.21	91789	(COMPOSIÇÃO REPRESENTATIVA) DO SERVIÇO DE INSTALAÇÃO DE TUBOS DE PVC, SÉRIE R, ÁGUA PLUVIAL, DN 75 MM (INSTALADO EM RAMAL DE ENCAMINHAMENTO, OU CONDUTORES VERTICAIS), INCLUSIVE CONEXÕES, CORTE E FIXAÇÕES, PARA PRÉDIOS. AF_10/2015	M	13,46	27,43	33,58	451,99
11.22	DRE-TUB-015	FORNECIMENTO E ASSENTAMENTO DE TUBO PVC RÍGIDO, DRENAGEM/PLUVIAL, PBV - SÉRIE NORMAL, DN 100 MM (4"), INCLUSIVE CONEXÕES	M	19,01	26,75	32,75	622,58
11.23	HID-CXS-010	CAIXA DE ESGOTO DE INSPEÇÃO/PASSAGEM EM ALVENARIA (30X30X40CM), REVESTIMENTO EM ARGAMASSA COM ADITIVO IMPERMEABILIZANTE, COM TAMPA DE CONCRETO, INCLUSIVE ESCAVAÇÃO, REATERRO E TRANSPORTE E RETIRADA DO MATERIAL ESCAVADO (EM CAÇAMBA) (2)	U	3,00	103,90	127,20	381,60
						<b>SUB-TOTAL:</b>	<b>10.863,05</b>
<b>12</b>	<b>LOU-001</b>	<b>LOUÇAS E METAIS</b>					
12.1	LOU-VAS-015	BACIA SANITÁRIA (VASO) DE LOUÇA COM CAIXA ACOPLADA, COR BRANCA, INCLUSIVE ACESSÓRIOS DE FIXAÇÃO/VEDAÇÃO, ENGATE FLEXÍVEL METÁLICO, FORNECIMENTO, INSTALAÇÃO E REJUNTAMENTO	U	4,00	411,82	504,19	2.016,76



# PREFEITURA MUNICIPAL DE MONJOLOS

## ESTADO DE MINAS GERAIS

12.2	LOU-BOJ-010	CUBA EM AÇO INOXIDÁVEL DE EMBUTIR, AISI 304, APLICAÇÃO PARA PIA (560X330X115MM), NÚMERO 2, ASSENTAMENTO EM BANCADA, INCLUSIVE VÁLVULA DE ESCOAMENTO DE METAL COM ACABAMENTO CROMADO, SIFÃO DE METAL TIPO COPO COM ACABAMENTO CROMADO, FORNECIMENTO E INSTALAÇÃO	U	1,00	296,06	362,47	362,47
12.3	LOU-LAV-015	LAVATÓRIO DE LOUÇA BRANCA SEM COLUNA, TAMANHO MÉDIO, INCLUSIVE ACESSÓRIOS DE FIXAÇÃO, VÁLVULA DE ESCOAMENTO DE METAL COM ACABAMENTO CROMADO, SIFÃO DE METAL TIPO COPO COM ACABAMENTO CROMADO, FORNECIMENTO, INSTALAÇÃO E REJUNTAMENTO, EXCLUSIVE TORNEIRA E ENGATE	U	3,00	262,67	321,59	964,77
12.4	CE-BEB-010	BEBEDOURO GEMINADO MG-F 80 INOX	U	1,00	684,83	838,44	838,44
12.5	MET-TOR-020	TORNEIRA METÁLICA PARA PIA, BICA MÓVEL, ACABAMENTO CROMADO, COM AREJADOR, APLICAÇÃO DE PAREDE, INCLUSIVE FORNECIMENTO E INSTALAÇÃO	U	1,00	155,41	190,27	190,27
12.6	MET-TOR-035	TORNEIRA METÁLICA PARA LAVATÓRIO, ACABAMENTO CROMADO, COM AREJADOR, APLICAÇÃO DE MESA, INCLUSIVE ENGATE FLEXÍVEL METÁLICO, FORNECIMENTO E INSTALAÇÃO	U	5,00	98,84	121,01	605,05
						<b>SUB-TOTAL:</b>	<b>4.977,76</b>
<b>13</b>	<b>BAN-001</b>	<b>BANCADA</b>					
13.1	BAN-GRA-005	BANCADA EM GRANITO CINZA ANDORINHA E = 3 CM, APOIADA EM CONSOLE DE METALON 20 X 30 MM	M2	4,60	319,01	390,56	1.796,58
13.2	BAN-ROD-005	RODABANCADA EM GRANITO CINZA ANDORINHA H = 7 CM, E = 2 CM	M	7,90	23,33	28,56	225,62
						<b>SUB-TOTAL:</b>	<b>2.022,20</b>
<b>14</b>	<b>-</b>	<b>ESQUADRIA DE VIDRO</b>					
14.1	COTAÇÃO	FORNECIMENTO E INSTALAÇÃO DE PORTA DE CORRER DE QUATRO FOLHAS EM VIDRO TEMPERADO 10MM INCOLOR, COM VIDROS FIXOS NAS LATERAIS, ADESIVO NA ALTURA DO PUXADOR . PUXADOR MITAL 3010/50A AL/CR OU EQUIVALENTE, FECHADURA, CONTRA FECHADURA, TRILHO SUPERIOR EM ALUMÍNIO ANODIZADO FOSCO. DIMENSÕES 257X260 M.	U	1,00	2.890,00	3.538,23	3.538,23



# PREFEITURA MUNICIPAL DE MONJOLOS

## ESTADO DE MINAS GERAIS

14.2	VID-TEM-015	VIDRO TEMPERADO INCOLOR, ESP. 10MM, INCLUSIVE FIXAÇÃO E VEDAÇÃO COM GUARNIÇÃO/GAXETA DE BORRACHA NEOPRENE, FORNECIMENTO E INSTALAÇÃO, EXCLUSIVE CAIXILHO/PERFIL	M2	1,30	209,49	256,48	333,42
						<b>SUB-TOTAL:</b>	<b>3.871,65</b>
<b>15</b>	<b>PIN-001</b>	<b>PINTURA</b>					
15.1	88415	APLICAÇÃO MANUAL DE FUNDO SELADOR ACRÍLICO EM PAREDES EXTERNAS DE CASAS. AF_06/2014	M2	189,66	2,55	3,12	591,74
15.2	PIN-EMA-010	EMASSAMENTO EM PAREDE COM MASSA CORRIDA (PVA), UMA (1) DEMÃO, INCLUSIVE LIXAMENTO PARA PINTURA	M2	243,34	8,83	10,81	2.630,51
15.3	PIN-ACR-005	PINTURA ACRÍLICA EM PAREDE, DUAS (2) DEMÃOS, EXCLUSIVE SELADOR ACRÍLICO E MASSA ACRÍLICA/CORRIDA (PVA)	M2	516,89	10,55	12,92	6.678,22
15.4	PIN-EMA-007	EMASSAMENTO EM TETO COM MASSA ACRÍLICA, UMA (1) DEMÃO, INCLUSIVE LIXAMENTO PARA PINTURA	M2	83,89	16,72	20,47	1.717,23
15.5	PIN-ACR-006	PINTURA ACRÍLICA EM TETO, DUAS (2) DEMÃOS, EXCLUSIVE SELADOR ACRÍLICO E MASSA ACRÍLICA/CORRIDA (PVA)	M2	83,89	11,73	14,36	1.204,66
15.6	PIN-ZAR-006	PINTURA ANTICORROSIVA A BASE DE OXIDO DE FERRO (ZARCÃO) EM ESQUADRIA E SUPERFÍCIE METÁLICA, UMA (1) DEMÃO	M2	0,64	9,05	11,08	7,09
15.7	PIN-ESM-005	PINTURA ESMALTE EM ESQUADRIAS DE FERRO, DUAS (2) DEMÃOS, INCLUSIVE UMA (1) DEMÃO DE FUNDO ANTICORROSIVO	M2	18,48	17,34	21,23	392,33
15.8	PIN-ESM-015	PINTURA ESMALTE EM ESQUADRIA DE MADEIRA, DUAS (2) DEMÃOS, INCLUSIVE UMA (1) DEMÃO DE FUNDO NIVELADOR, EXCLUSIVE MASSA A ÓLEO	M2	26,88	17,34	21,23	570,66
						<b>SUB-TOTAL:</b>	<b>13.792,44</b>
<b>16</b>	<b>ACE-001</b>	<b>ACESSÓRIOS</b>					
16.1	ACE-ASS-005	ASSENTO BRANCO PARA VASO	U	4,00	25,61	31,35	125,40
16.2	ACE-PAP-020	DISPENSER EM PLÁSTICO PARA PAPEL TOALHA 2 OU 3 FOLHAS	U	2,00	38,40	47,01	94,02
16.3	95544	PAPELEIRA DE PAREDE EM METAL CROMADO SEM TAMPAS, INCLUSO FIXAÇÃO. AF_01/2020	U	2,00	29,56	36,19	72,38
16.4	95545	SABONETEIRA DE PAREDE EM METAL CROMADO, INCLUSO FIXAÇÃO. AF_01/2020	U	2,00	29,02	35,53	71,06
16.5	95546	KIT DE ACESSÓRIOS PARA BANHEIRO EM METAL CROMADO, 5 PECAS, INCLUSO FIXAÇÃO. AF_01/2020	U	2,00	103,14	126,27	252,54



# PREFEITURA MUNICIPAL DE MONJOLOS

## ESTADO DE MINAS GERAIS

16.6	85005	ESPELHO CRISTAL, ESPESSURA 4MM, COM PARAFUSOS DE FIXACAO, SEM MOLDURA	M2	0,96	332,75	407,39	391,09
						<b>SUB-TOTAL:</b>	<b>1.006,49</b>
<b>TOTAL GERAL DA OBRA</b>							<b>194.833,77</b>

\_\_\_\_\_  
Carimbo e assinatura do engenheiro responsável técnico

\_\_\_\_\_  
Carimbo e assinatura do prefeito

**ANEXO X AO PROCESSO LICITATÓRIO Nº. 032/2020**



# PREFEITURA MUNICIPAL DE MONJOLOS

## ESTADO DE MINAS GERAIS

### PREFEITURA MUNICIPAL DE MONJOLOS

#### ESTADO DE MINAS GERAIS

Rua Prefeito Djalma Rodrigues de Oliveira, 163 - Centro Telefax: (38) 3727-1120 CEP 39215-000 Monjolos - MG

#### CRONOGRAMA FÍSICO-FINANCEIRO

Prefeitura Municipal de Monjolos		VALOR DA OBRA: R\$ 194.833,77						DATA: 16/09/2020					
OBRA: CONSTRUÇÃO DE DESTACAMENTO DA PMMG			LOCAL: RUA DONA QUINHA, S/N - VILA MOREIRA, MONJOLOS/MG						PRAZO DA OBRA: 05 meses				
-	CÓDIGO	ETAPAS/DESCRIÇÃO	FÍSICO/ FINANCEIRO	TOTAL ETAPAS	MÊS 1	MÊS 2	MÊS 3	MÊS 4	MÊS 5	MÊS 6	MÊS 7	TOTAL	
1	IIO-001	INSTALAÇÕES INICIAIS DA OBRA	Físico %	1,91%	100,00%	0,00%	0,00%	0,00%	0,00%	0,00%	0,00%	100,00%	
			Financeiro	R\$ 3.716,86	R\$ 3.716,86	R\$ 0,00	R\$ 0,00	R\$ 0,00	R\$ 0,00	R\$ 0,00	R\$ 0,00	R\$ 3.716,86	
2	FUN-002	FUNDAÇÃO SUPERFICIAL	Físico %	11,03%	100,00%	0,00%	0,00%	0,00%	0,00%	0,00%	0,00%	100,00%	
			Financeiro	R\$ 21.495,97	R\$ 21.495,97	R\$ 0,00	R\$ 0,00	R\$ 0,00	R\$ 0,00	R\$ 0,00	R\$ 0,00	R\$ 21.495,97	
3	EST-001	ESTRUTURA DE CONCRETO	Físico %	17,12%	0,00%	100,00%	0,00%	0,00%	0,00%	0,00%	0,00%	100,00%	
			Financeiro	R\$ 33.349,92	R\$ 0,00	R\$ 33.349,92	R\$ 0,00	R\$ 0,00	R\$ 0,00	R\$ 0,00	R\$ 0,00	R\$ 33.349,92	
4	LAJ-001	LAJE PRÉ-MOLDADA	Físico %	3,54%	0,00%	0,00%	100,00%	0,00%	0,00%	0,00%	0,00%	100,00%	
			Financeiro	R\$ 6.902,03	R\$ 0,00	R\$ 0,00	R\$ 6.902,03	R\$ 0,00	R\$ 0,00	R\$ 0,00	R\$ 0,00	R\$ 6.902,03	
5	COB-001	COBERTURAS	Físico %	9,37%	0,00%	0,00%	100,00%	0,00%	0,00%	0,00%	0,00%	100,00%	





# PREFEITURA MUNICIPAL DE MONJOLOS

## ESTADO DE MINAS GERAIS

			Financeiro	R\$ 18.248,81	R\$ 0,00	R\$ 0,00	R\$ 18,24 8,81	R\$ 0,00	R\$ 0,00	R\$ 0,00	R\$ 0,00	R\$ 18.248,81
6	REV-001	REVESTIMENTOS	Físico %	15,04%	0,00%	0,00%	13,50 %	63,22%	23,28%	0,00%	0,00%	100,00%
			Financeiro	R\$ 29.306,01	R\$ 0,00	R\$ 0,00	R\$ 3.956 ,31	R\$ 18.527,2 6	R\$ 6.822,4 4	R\$ 0,00	R\$ 0,00	R\$ 29.306,01
7	ESQ-001	ESQUADRIA DE MADEIRA	Físico %	2,72%	0,00%	0,00%	0,00 %	40,00%	60,00%	0,00%	0,00%	100,00%
			Financeiro	R\$ 5.290,80	R\$ 0,00	R\$ 0,00	R\$ 0,00	R\$ 2.116,32	R\$ 3.174,4 8	R\$ 0,00	R\$ 0,00	R\$ 5.290,80
8	SER-001	SERRALHERIA	Físico %	4,19%	0,00%	0,00%	0,00 %	100,00%	0,00%	0,00%	0,00%	100,00%
			Financeiro	R\$ 8.154,39	R\$ 0,00	R\$ 0,00	R\$ 0,00	R\$ 8.154,39	R\$ 0,00	R\$ 0,00	R\$ 0,00	R\$ 8.154,39
9	PIS-001	PISOS	Físico %	7,46%	0,00%	0,00%	33,34 %	27,20%	39,46%	0,00%	0,00%	100,00%
			Financeiro	R\$ 14.538,36	R\$ 0,00	R\$ 0,00	R\$ 4.847 ,09	R\$ 3.954,43	R\$ 5.736,8 4	R\$ 0,00	R\$ 0,00	R\$ 14.538,36
10	ELE-001	INSTALAÇÃO ELÉTRICA, TELEFÔNICA E CFTV	Físico %	8,88%	0,00%	36,86%	23,47 %	27,25%	12,42%	0,00%	0,00%	100,00%
			Financeiro	R\$ 17.297,03	R\$ 0,00	R\$ 6.375,69	R\$ 4.059 ,61	R\$ 4.713,44	R\$ 2.148,2 9	R\$ 0,00	R\$ 0,00	R\$ 17.297,03
11	INST-001	PONTOS DE INSTALAÇÕES	Físico %	5,58%	0,00%	0,00%	2,90 %	0,00%	97,10%	0,00%	0,00%	100,00%
			Financeiro	R\$ 10.863,05	R\$ 0,00	R\$ 0,00	R\$ 315,0 3	R\$ 0,00	R\$ 10.548,02	R\$ 0,00	R\$ 0,00	R\$ 10.863,05
12	LOU-001	LOUÇAS E METAIS	Físico %	2,55%	0,00%	0,00%	0,00 %	0,00%	100,00 %	0,00%	0,00%	100,00%
			Financeiro	R\$ 4.977,76	R\$ 0,00	R\$ 0,00	R\$	R\$ 0,00	R\$	R\$	R\$	R\$ 4.977,76



# PREFEITURA MUNICIPAL DE MONJOLOS

## ESTADO DE MINAS GERAIS

							0,00		4.977,76	0,00	0,00	
13	BAN-001	BANCADA	Físico %	1,04%	0,00%	0,00%	0,00%	100,00%	0,00%	0,00%	0,00%	100,00%
			Financeiro	R\$ 2.022,20	R\$ 0,00	R\$ 0,00	R\$ 0,00	R\$ 2.022,20	R\$ 0,00	R\$ 0,00	R\$ 0,00	R\$ 2.022,20
14	URB-001	ESQUADRIAS DE VIDRO	Físico %	1,99%	0,00%	0,00%	0,00%	0,00%	100,00%	0,00%	0,00%	100,00%
			Financeiro	R\$ 3.871,65	R\$ 0,00	R\$ 0,00	R\$ 0,00	R\$ 0,00	R\$ 3.871,65	R\$ 0,00	R\$ 0,00	R\$ 3.871,65
15	OBR-001	PINTURA	Físico %	7,08%	0,00%	0,00%	0,00%	0,00%	100,00%	0,00%	0,00%	100,00%
			Financeiro	R\$ 13.792,44	R\$ 0,00	R\$ 0,00	R\$ 0,00	R\$ 0,00	R\$ 13.792,44	R\$ 0,00	R\$ 0,00	R\$ 13.792,44
16	PIN-001	ACESSÓRIOS	Físico %	0,52%	0,00%	0,00%	0,00%	0,00%	100,00%	0,00%	0,00%	100,00%
			Financeiro	R\$ 1.006,49	R\$ 0,00	R\$ 0,00	R\$ 0,00	R\$ 0,00	R\$ 1.006,49	R\$ 0,00	R\$ 0,00	R\$ 1.006,49
<b>TOTAL</b>			<b>Físico %</b>	<b>100,00%</b>	<b>12,94%</b>	<b>20,39%</b>	<b>19,67%</b>	<b>20,27%</b>	<b>26,73%</b>	<b>0,00%</b>	<b>0,00%</b>	<b>100,00%</b>
			<b>Financeiro</b>	<b>R\$ 194.833,77</b>	<b>R\$ 25.212,83</b>	<b>R\$ 39.725,61</b>	<b>R\$ 38.328,88</b>	<b>R\$ 39.488,04</b>	<b>R\$ 52.078,41</b>	<b>R\$ 0,00</b>	<b>R\$ 0,00</b>	<b>R\$ 194.833,77</b>

Monjolos (MG), 16 de setembro de 2020.

Carimbo e assinatura do engenheiro responsável técnico

Carimbo e assinatura do prefeito



# **PREFEITURA MUNICIPAL DE MONJOLOS**

## **ESTADO DE MINAS GERAIS**



# **PREFEITURA MUNICIPAL DE MONJOLOS**

## **ESTADO DE MINAS GERAIS**